



» Instructions

Thule Urban Glide 3

101019XX

Thule Urban Glide 3 double

101019XX



Thule Sweden AB
Borggatan 5
335 73 Hillerstorp, Sweden
info@thule.com
www.thule.com

© Thule Group Feb. 2024. All rights reserved.

» PART OF THULE GROUP

5562625001

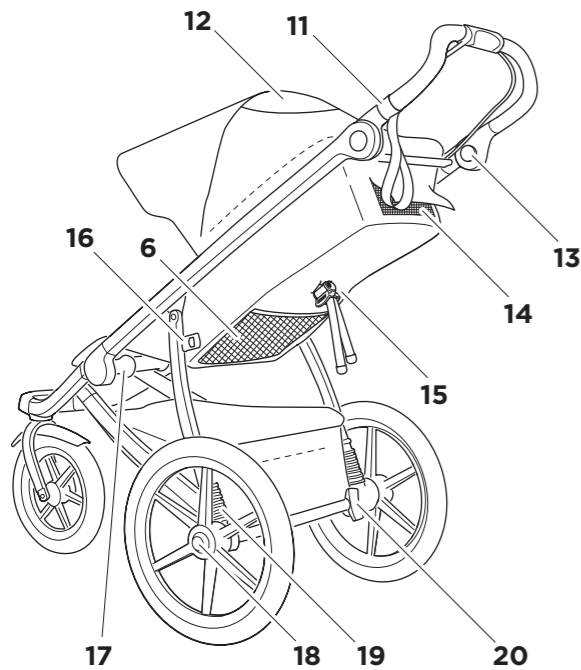
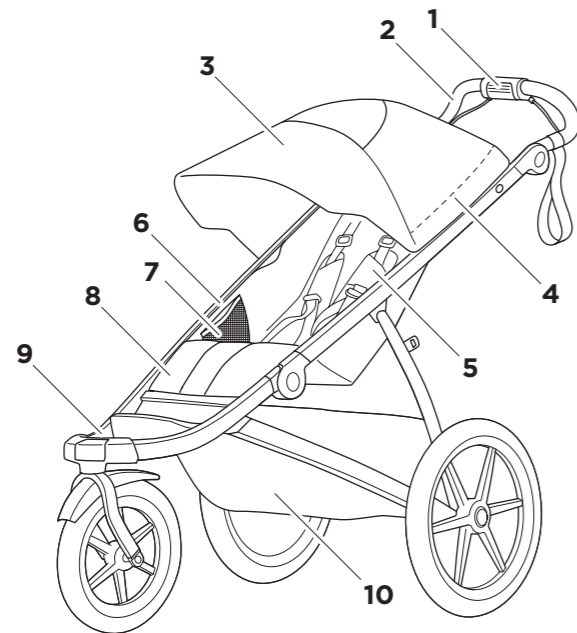
Bring your life
thule.com

EN Stroller
DE Buggy
FR Poussette
NL Kinderwagen
ES Carrito de bebé
PT Carrinho
IT Passeggino
SV Barnvagn
DK Klarpvogn
NO Barnevogn
FI Lastenvaunut
IS Barnakerra
ET Kāru
LV Ratiņi
LT Vežimėlis
RU Коляска
UK Коляска
PL Wózek spacerowy






CS Kočárček
HU Babakocsi
RO Cărucior
SK Kočík
SL Otroški voziček
BG Количка
HR Kolica
EL Καρότσι
TR Bebek Arabası
MT Stroller

ZH 婴儿车
ZH 嬰兒推車
JA ベビーカー
KO 유모차
TH รถเข็นเด็ก
MS Kereta Sorong






טוילון **HE**
عربة أطفال **AR**



Thule Urban Glide 3

	MAX kg/lbs  *	MAX 	 *	MAX kg/lbs 
	22 kg 49 lbs	111 cm 44"	6 m - 4 y	34 kg 75 lbs

Thule Urban Glide 3 double

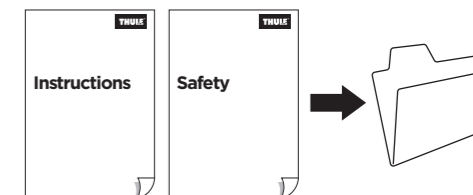
	MAX kg/lbs  *	MAX 	 *	MAX kg/lbs 
	22 kg x2 49 lbs x2	111 cm 44"	6 m - 4 y	45 kg 100 lbs

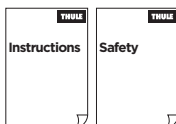
EN *Whichever comes first
FR *N'importe lequel
ES *Lo que ocurra primero
DE *Je nach dem, was zuerst kommt
NL *Afhankelijk van wat zich het eerst voordoet
PT *O que vier primeiro
IT *A seconda di quale si verifica prima
SV *Beroende på vad som infaller först
DK *Uanset hvilken, der kommer først
NO *Det som skjer først
FI *Kumpi tapahtuukaan ensin
IS *Sama hvort gerist fyrst
ET *Kumb on varasem
LV *Neraugoties uz to, kurš ir pirmais
LT *Atsižvelgiant į tai, kas įvyksta pirmiau
RU *Смотря что наступит ранее
UK *Залежно від того, що настане раніше
PL *w zależności które zostanie przekroczone jako pierwsze

CS *Cokoliv, co přijde dříve
HU *Amelyik előbb történik
RO *Oricare se realizează mai întâi
SK *Podľa toho, čo nastane skôr
SL *Kar je izpolnjeno prej
BG *Коего е първо
HR *Ovisno o tome što nastupi prije
EL *Όποιο έρθει νωρίτερα
TR *Hangisi önce gerçekleşirse
MT *Ikun liema jkun li jiġi l-ewwel
HE *היניבם מדקומה
AR *الواي تأتي امهرياً
ZH-CN *以先达到者为准
ZH-TW *先到者優先
JA *どちらでも、早い方を
KO *이 가운데 먼저인 것
TH *แล้วแต่ว่ารายการใดจะถึงก่อน
MS *Mana satu dahulu



www.thule.com/register



**DK**

VIGTIGT - LÆS OMHYGGELIGT. GEM TIL FREMTIDIG BRUG. DU RISIKERER AT UDSÆTTE DIT BARN FOR FARE, HVIS DU IKKE FØLGER DISSE ANVISNINGER.

NO

VIKTIG - TA VARE PÅ DISSE INSTRUKSJONENE, DU KAN FÅ BEHOV FOR DEM SENERE. HVIS DU IKKE FØLGER DISSE INSTRUKSJONENE, KAN DET GÅ UT OVER BARNETS SIKKERHET.

EN

IMPORTANT - READ CAREFULLY AND KEEP FOR FUTURE REFERENCE. THE CHILD'S SAFETY MAY BE AFFECTED IF YOU DO NOT FOLLOW THESE INSTRUCTIONS.

FR

IMPORTANT - LISEZ ATTENTIVEMENT CES INSTRUCTIONS ET CONSERVEZ-LES POUR RÉFÉRENCE FUTURE. LEUR NON-RESPECT POURRAIT COMPROMETTRE LA SÉCURITÉ DE VOTRE ENFANT.

FI

TÄRKEÄ - LUE OHJEET HUOLELLISESTI ENNEN KÄYTTÖÄ JA SÄILYTÄ NE TULEVAAN KÄYTTÖÄ VARTEN. NÄIDEN OHJEIDEN NOUDATTAMATTA JÄTTÄMINEN VOI VAIKUTAA LAPSESI TURVALLISUUTEEN.

ES

IMPORTANTE - LEER LAS INSTRUCCIONES CUIDADOSAMENTE ANTES DEL USO Y MANTENERLAS PARA FUTURAS CONSULTAS SI NO SIGUE ESTAS INSTRUCCIONES, PUEDE PONER EN PELIGRO LA SEGURIDAD DE SU HIJO.

IS

MIKILVÆGT - GEYMIÐ ÞESSAR LEIÐBEININGAR TIL SÍÐARI NOTA. ÖRYGGI BARNSINS KANN AÐ VERA STEFNT Í HÆTTU EF EKKI ER FARIÐ EFTIR ÞESSUM LEIÐBEININGUM.

DE

WICHTIG - LESEN SIE DIESE ANLEITUNG SORGFÄLTIG DURCH UND BEWAHREN SIE ZUM NACHSCHLAGEN AUF. DIE SICHERHEIT IHRES KINDES KANN BEEINTRÄCHTIGT WERDEN, WENN SIE DIESE ANLEITUNGEN NICHT BEFOLGEN.

ET

OLULINE - ENNE KASUTAMIST LOE TÄHELEPANELIKULT LÄBI KASUTUSJUHEN DID JA HOIA NEED ALLES EDASPIDISEKS. KUI TE EI JÄRGI NEID JUHISEID, VÕIB SEE MÕJUTADA TEIE LAPSE OHUTUST.

NL

IBELANGRIJK - LEES DE GEBRUIKSAANWIJZING ZORGVULDIG DOOR EN BEWAAR DEZE VOOR LATER GEBRUIK. DE VEILIGHEID VAN UW KIND KOMT IN HET GEDRANG ALS U DEZE INSTRUCTIES NIET OPVOLGT.

LV

SVARĪGI - PIRMS LIETOŠANAS UZMANĪGI IZLASIET ŠO INSTRUKCIJU, UN VĒLĀK TO TURIET PA ROKA, LAI BŪTU KUR IESKATĪTIES. ŠO NORĀDĪJUMU NEIEVĒROŠANA VAR APDRAUDĒT JŪSU BĒRNA DROŠĪBU.

PT

IMPORTANTE - LER CUIDADOSAMENTE AS INSTRUÇÕES ANTES DE USAR E GUARDE-AS PARA FUTURA REFERÊNCIA. A SEGURANÇA DA SUA CRIANÇA PODE SER AFECTADA SE NÃO SEGUIR ESTAS INSTRUÇÕES.

LT

SVARBU - PRIEŠ NAUDOJANT ATIDŽIAI PERSKAITYTI INSTRUKCIJAS IR IŠSAUGOTI JAS, KAD BŪTŲ GALIMA VADOVAUTIS IR VĒLIAU. NEATSIŪVELGUS Į ŠIAS INSTRUKCIJAS GALI BŪTI SUMAŽINTAS JŪSŲ VAIKO SAUGUMAS.

IT

IMPORTANTE - LEGGERE ATTENTAMENTE LE ISTRUZIONI PRIMA DELL'USO E CONSERVARLE PER FUTURO RIFERIMENTO. LA SICUREZZA DEI TUOI BAMBINI POTREBBE ESSERE A RISCHIO SE NON SEGUI QUESTE ISTRUZIONI.

RU

ВАЖНО - СОХРАНИТЕ ДАННОЕ РУКОВОДСТВО ДЛЯ ДАЛЬНЕЙШЕГО ИСПОЛЬЗОВАНИЯ. ЕСЛИ ВЫ НЕ БУДЕТЕ СЛЕДОВАТЬ ИНСТРУКЦИЯМ, ИЗЛОЖЕННЫМ В РУКОВОДСТВЕ, БЕЗОПАСНОСТЬ ВАШЕГО РЕБЕНКА МОЖЕТ ОКАЗАТЬСЯ ПОД УГРОЗОЙ.

SV

VIKTIGT - LÄS ANVISNINGARNA NOGA FÖRE ANVÄNDNING. SPARA DEM FÖR FRAMTIDA BRUK. DITT BARN KAN SKADAS OM DU INTE FÖLJER ANVISNINGARNA.

UK

ВАЖЛИВО - ЗБЕРАГАЙТЕ ЦІ ІНСТРУКЦІЇ ДЛЯ ПОДАЛЬШОЇ ДОВІДКИ. НЕДОТРИМАННЯ ЦИХ ІНСТРУКЦІЙ МОЖЕ МАТИ НЕГАТИВНИ НАСЛІДКИ ДЛЯ БЕЗПЕКИ ВАШОЇ ДИТИНИ.

PL
WAŻNE - PRZED UŻYTKOWANIEM DOKŁADNIE PRZECZYTAĆ NINIEJSZĄ INSTRUKCJĘ I ZACHOWAĆ JĄ NA PRZYSZŁOŚĆ. W PRZYPADKU NIE-PRZESTRZEGANIA TYCH INSTRUKCJI BEZPIECZEŃSTWO DZIECKA MOŻE BYĆ ZAGROŻONE.

CS
DŮLEŽITÉ - PŘED POUŽITÍM SI PŘEČTĚTE POZORNĚ NÁVOD A USCHOVEJTE PRO POZDĚJŠÍ NAHLÉDNUTÍ. PŘI NEDODRŽENÍ TĚCHTO POKYŇŮ MŮŽE BYT OHROŽENA BEZPEČNOST VAŠICH DĚTÍ.

HU
FONTOS - HASZNÁLAT ELŐTT FIGYELMESEN OLVASSA EL AZ UTASÍTÁSOKAT ÉS ŐRIZZE MEG A JÖVŐBENI HIVATKOZÁSHOZ. HA NEM TARTJA BE AZ ÚTMUTATÓ JAVASLATAIT, A GYERMEKÉT KOCKÁZATNAK TESZI KI.

RO
IMPORTANT - PĂSTRĂȚI ACESTE INSTRUCȚIUNI PENTRU CONSULTARE ULTERIOARĂ. DACĂ NU URMAȚI INSTRUCȚIUNILE, POATE FI AFECTATĂ SIGURANȚA COPIILOR DVS.

SK
DÔLEŽITÉ - PRED POUŽITÍM PREČÍTAJTE POZORNE TENTO NÁVOD A USCHOVAJTE HO PRE BUDÚCU POTREBU. PRI NEDODRŽANÍ TYCHTO POKYŇOV MÔŽE BYT OHROZENÁ BEZPEČNOSŤ VAŠICH DETÍ.

SL
POMEMBNO - PRED UPORABO POZORNO PREBERITE NAVODILA IN JIH SHRANITE KOT NAPOTEK ZA V PRIHODNJE. ČE JIH NE UPOŠTEVATE, LAHKO OGROZITE VARNOST OTROK.

BG
ВАЖНО - ЗАПАЗЕТЕ ТЕЗИ ИНСТРУКЦИИ ЗА БЪДЕЩИ СПРАВКИ. АКО НЕ ГИ СПАЗВАТЕ, ТОВА МОЖЕ ДА СЕ ОТРАЗИ НА БЕЗОПАСНОСТТА НА ДЕЦАТА ВИ.

HR
VAŽNO - SAČUVAJTE OVE UPUTE ZA BUDUĆU UPORABU. NEPRIDRŽAVANJE OVIH UPUTA MOŽE UTJECATI NA SIGURNOST VAŠEG DJETETA.

EL
ΣΗΜΑΝΤΙΚΟ - ΦΥΛΑΞΤΕ ΑΥΤΕΣ ΤΙΣ ΟΔΗΓΙΕΣ ΓΙΑ ΜΕΛΛΟΝΤΙΚΗ ΑΝΑΦΟΡΑ. ΑΝ ΔΕΝ ΑΚΟΛΟΥΘΗΣΕΤΕ ΑΥΤΕΣ ΤΙΣ ΟΔΗΓΙΕΣ, ΜΠΟΡΕΙ ΝΑ ΥΠΑΡΞΟΥΝ ΕΠΙΠΤΩΣΕΙΣ ΣΤΗΝ ΑΣΦΑΛΕΙΑ ΤΟΥ ΠΑΙΔΙΟΥ ΣΑΣ.

TR
ÖNEMLİ - BU TALİMATLARI İLERİDE BAŞVURMAK ÜZERE SAKLAYIN. BU TALİMATLARA UYMAZSANIZ ÇOCUĞUNUZUN GÜVENLİĞİ ETKİLENEBİLİR.

MT
IMPORTANTI - AQRA L-ISTRUZZJONIJIET TAJJEB QABEL TUŻA U ŻOMMHOM GĦAL REFERENZA FUTURA. IS-SIGURTÀ TAT-TFAL TISTA' TKUN AFFETTATA JEKK MA SSEGWIX DAWN L-ISTRUZZJONIJIET.

HE
חשוב - שמור הנחיות אלה לעיון במועד מאוחר יותר הבטיחות של ילדך עלולה להיפגע אם לא תמלא אחר הנחיות אלה

AR
هام - احتفظ بهذه الإرشادات للرجوع إليها في المستقبل. قد تتأثر سلامة أطفالك إذا لم تتبع هذه الإرشادات.

ZH-SC
重要 - 請妥善保留此說明，以便未來參考使用。如果不遵守這些說明規定，兒童安全可能會受到影響。

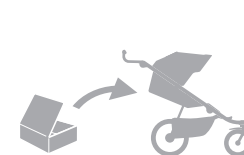
ZH-TR
重要 - 请保留这些说明以供将来参考。如果您不遵守这些说明，您孩子的安全可能会受到影响。

JA
重要 - 以下の指示は、今後も参照できるように保管してください。以下の指示に従わない場合、お子様の安全が脅かされる可能性があります。

KO
중요 - 나중에 참고할 수 있도록 이 지침을 잘 보관하십시오. 이러한 지침을 따르지 않으면 자녀 안전에 좋지 않은 영향을 줄 수 있습니다.

TH
สำคัญ - เก็บคำแนะนำเหล่านี้ไว้ใช้อ้างอิงในอนาคต ความปลอดภัยของเด็กอาจได้รับผลกระทบหากคุณไม่ปฏิบัติตามคำแนะนำเหล่านี้

MS
PENTING - SIMPAN ARAHAN INI UNTUK RUJUKAN MASA HADAPAN. KESELAMATAN ANAK ANDA MUNGKIN TERJEJAS JIKA ANDA TIDAK MENGIKUTI ARAHAN INI.



45-49



50-63



64-70

6	EN
7	FR
8	ES
9	DE
10	NL
11	PT
12	IT
13	SV
14	DK
15	NO
16	FI
17	IS
18	ET
19	LV
20	LT
21	RU
22	UK
23	PL
24	CS
25	HU
26	RO
27	SK
28	SL
29	BG
30	HR
31	EL
32	TR
33	MT
34	HE
35	AR
36	ZH
37	ZH
38	JA
39	KO
40	TH
41	MS
42-44	
45-69	

Features

- 1 Handbrake
- 2 Adjustable handlebar
- 3 Canopy
- 4 Zipper for canopy extension and ventilation
- 5 Harness
- 6 Mesh pocket
- 7 Accessory attachment point
- 8 Adjustable leg rest
- 9 Wheel lock
- 10 Basket
- 11 Wrist strap
- 12 Peek-a-boo window
- 13 Handlebar adjustment
- 14 Mesh window
- 15 Seat adjustment
- 16 Fold lock
- 17 Fold handle
- 18 Wheel release button
- 19 Suspension
- 20 Parking brake

Congratulations

And thank you for choosing Thule Urban Glide 3! You can rest assured that we have put all our efforts, knowledge and passion into designing the most stylish, flexible and safe stroller we could think of.

Before you use your Thule Urban Glide 3 please read the following instructions carefully and keep them for future reference.

Read the Safety manual for Thule Strollers before use and keep for future reference.

Visual language



WARNING indicates a hazardous situation which, if not avoided, could result in death or serious injury.



NOTE indicates additional information that is useful for trouble-free and optimal use of the product.



Visual check ok



Visual check wrong



Audible click

Maintenance

Keeping your Thule Urban Glide 3 stroller clean and well maintained is an important factor in keeping it in good condition.

Regularly inspect your stroller and accessories for damage and signs of wear:

- Check metal components for any dents or cracks. Do not use the stroller if any metal components are cracked or damaged.
- Check that no fasteners are bent, broken, missing or loose. Tighten any loose fasteners and replace any damaged or missing fasteners
- Examine the fabric regularly for tears, worn spots or any other signs of damage.

Clean the wheel axles and apply grease or oil to all exposed moving parts. Have the wheels inspected and serviced at least once a year.

It is highly recommended that you take your child carrier into an authorized service provider once a year to keep it in the best possible condition.

Regularly clean the child carrier with warm water and a mild soapy solution. Never use harsh cleansers or solvents.

Store your stroller and accessories in a dry area out of direct sunlight. Before storing your stroller, it should be dry to prevent the growth of mold or bacteria.

Replacement parts are available for purchase at your local Thule dealer. You can find the closest Thule Dealer by using our dealer locator on Thule.com.

Caractéristiques

- 1 Frein à main
- 2 Guidon réglable
- 3 Canopy
- 4 Fermeture à glissière pour l'extension du canopy et la ventilation
- 5 Harnais
- 6 Pochette en maille
- 7 Points de fixation pour accessoires
- 8 Repose-jambes réglable
- 9 Blocage de la roue
- 10 Panier
- 11 Dragonne
- 12 Fenêtre transparente
- 13 Réglage en hauteur du guidon
- 14 Fenêtre en filet
- 15 Siège inclinable
- 16 Verrou de pliage
- 17 Poignée de pliage
- 18 Bouton-poussoir roue
- 19 Suspension
- 20 Frein à pied

Félicitations

Nous vous remercions d'avoir choisi la poussette Thule Urban Glide 3! Soyez certain que nous avons consacré notre énergie, nos connaissances et notre passion à la conception de la poussette la plus élégante, la plus flexible et la plus sécurisée possible.

Avant d'utiliser votre Thule Urban Glide 3, veuillez lire attentivement les instructions suivantes et les conserver pour référence future.

Lisez le manuel de sécurité des poussettes Thule avant de les utiliser et conservez-le pour référence future.

Symboles



AVERTISSEMENT indique une situation potentiellement dangereuse qui, si elle n'est pas évitée, pourrait provoquer des blessures graves, voire mortelles.



REMARQUE indique comment répondre à une situation donnée et vous donnent des conseils sur le fonctionnement des options disponibles.



Contrôle visuel ok



Contrôle visuel mauvaise



Clic audible

Entretien

Pour maintenir votre poussette Thule Urban Glide 3 en bon état, il est important de la garder propre et de bien l'entretenir.

Inspectez régulièrement votre poussette et ses accessoires pour vous assurer qu'ils ne montrent aucun signe de détérioration ou d'usure :

- Vérifiez que les pièces métalliques ne sont ni bosselées ni fissurées. N'utilisez pas la poussette si des pièces métalliques sont fissurées ou endommagées.
- Vérifiez qu'aucune attache n'est pliée, cassée, manquante ou desserrée. Resserrez les attaches desserrées et remplacez celles qui sont endommagées ou manquantes.
- Vérifiez régulièrement que le tissu ne présente pas de déchirures, d'usure ni d'autres signes de détérioration.

Nettoyez les essieux de roue et appliquez de la graisse ou de l'huile sur les pièces mobiles visibles. Les roues doivent être inspectées et entretenues au moins une fois par an.

Il est fortement recommandé d'apporter le poussette dans un centre de services autorisé une fois par an afin de la maintenir dans le meilleur état possible.

Nettoyez régulièrement le poussette avec de l'eau tiède et un savon doux. N'utilisez jamais de détergents puissants ni de solvants.

Rangez votre poussette et ses accessoires dans un endroit sec, à l'abri de la lumière directe du soleil. Assurez-vous que votre poussette est sèche avant de la ranger afin d'empêcher la prolifération de moisissures ou de bactéries.

Les pièces de rechange sont disponibles à la vente auprès de votre revendeur Thule local.

Vous trouverez le revendeur Thule le plus proche de chez vous à l'aide de notre outil Localisation des revendeurs sur Thule.com.

Características

- 1 Freno de mano
- 2 Manillar ajustable
- 3 Capota
- 4 Cremallera para ventilación y extensión de la capota
- 5 Arnés
- 6 Bolsillo de malla
- 7 Puntos de fijación accesorios
- 8 Reposapiernas ajustable
- 9 Bloqueador de ruedas
- 10 Cesta
- 11 Correa para muñeca
- 12 Ventana para ver al niño
- 13 Ajuste de la altura del manillar
- 14 Ventana de malla
- 15 Asiento reclinable
- 16 Bloqueo de plegado
- 17 Manilla de plegado
- 18 Botón de desbloqueo de las ruedas
- 19 Suspensión
- 20 Freno de estacionamiento

Enhorabuena

Gracias por elegir el Thule Urban Glide 3. Ten la seguridad de que hemos dedicado todos nuestros esfuerzos, conocimientos y pasión al diseño del carrito más seguro, flexible y elegante imaginable.

Antes de utilizar Thule Urban Glide 3, lee las instrucciones siguientes atentamente y guárdalas para consultas posteriores.

Lee el manual de seguridad de los carritos de Thule antes de utilizarlos y guárdalo para futuras consultas.

Lenguaje visual



ADVERTENCIA Indica una situación de posible peligro que, si no se evita, podría provocar lesiones graves o incluso la muerte.



NOTA Indica información adicional que es útil para un uso óptimo y sin problemas del producto.



Comprobación visual - ok



Comprobación visual - incorrecta



Clic audible

Mantenimiento

Mantener el carrito Thule Urban Glide 3 limpio y bien cuidado es un factor importante para conservarlo en condiciones óptimas.

Inspecciona con regularidad el carrito y los accesorios por si presentan daños o signos de desgaste:

- Comprueba si los componentes de metal presentan grietas o abolladuras. No utilices el carrito si algún componente metálico presenta grietas o daños.
- Comprueba que ninguno de los cierres esté doblado, roto, suelto o se haya perdido. Aprieta cualquier cierre suelto y sustituye los cierres que falten o que estén dañados.
- Examina el tejido con regularidad por si presenta desgarros, puntos desgastados o cualquier otro signo de daño.

Limpia los ejes de las ruedas y aplica grasa o aceite a todas las partes móviles expuestas. Haz que inspeccionen y revisen las ruedas al menos una vez al año.

Se recomienda encarecidamente llevar el carrito a un servicio técnico autorizado una vez al año para mantenerla en el mejor estado posible.

Limpia con regularidad el carrito con agua tibia y una solución jabonosa suave. No utilices nunca limpiadores o disolventes agresivos.

Guarda el carrito y los accesorios en un lugar seco y alejado de la luz solar directa. Antes de guardarlo, debe estar seco para evitar la proliferación de moho y bacterias.

Puedes adquirir las piezas de repuesto en un distribuidor local de Thule.

Utiliza el buscador de distribuidores de Thule.com para localizar al distribuidor más cercano.

Eigenschaften

- 1 Handbremse
- 2 Verstellbarer Schiebebügel
- 3 Verdeck
- 4 Reißverschluss für Verdeckverlängerung und Belüftung
- 5 Gurt
- 6 Netztasche
- 7 Zubehör-Befestigungspunkte
- 8 Verstellbare Beinstütze
- 9 Radsperre
- 10 Korb
- 11 Handgelenkschleufe
- 12 Sichtfenster
- 13 Schiebebügel-Höhenverstellung
- 14 Netzfenster
- 15 Liegesitz
- 16 Klappsperr
- 17 Klappgriff
- 18 Entriegelungsknopf
- 19 Federung
- 20 Feststellbremse

Herzlichen Glückwunsch

Und vielen Dank, dass du dich für den Thule Urban Glide 3 entschieden hast! Du kannst dich darauf verlassen, dass wir all unsere Anstrengungen, unser Wissen und unsere Leidenschaft eingesetzt haben, um den stilvollsten, flexibelsten und sichersten Kinderwagen zu entwickeln, den man sich vorstellen kann.

Lies vor der Verwendung deines Thule Urban Glide 3 bitte die folgenden Anleitung aufmerksam durch und bewahre sie zum späteren Nachschlagen auf.

Lies vor der Verwendung das Sicherheitshandbuch für Thule Kinderwagen und bewahre es zum späteren Nachschlagen auf.

Bildsprache



WARNUNG Eine mögliche Gefahrensituation, die, wenn sie nicht vermieden wird, zum Tod oder zu ernsthaften Verletzungen führen kann.



HINWEIS Eine zusätzliche Information, die für eine problemlose und optimale Verwendung des Produkts nützlich ist.



Sichtprüfung i. O.



Sichtprüfung nicht i. O.



Hörbares Klicken

Wartung

Deinen Thule Urban Glide 3 Kinderwagen regelmäßig zu pflegen und zu reinigen ist wichtig, um ihn in gutem Zustand zu halten.

Überprüfe deinen Kinderwagen und das Zubehör regelmäßig auf Schäden und Abnutzungserscheinungen:

- Prüfe alle Metallbauteile auf mögliche Brüche oder Risse. Benutze den Kinderwagen nicht, wenn Metallbauteile Risse aufweisen oder beschädigt sind.
- Überprüfe, ob Befestigungen oder Verschlüsse verbogen, defekt, fehlend oder locker sind. Ziehe lose Befestigungen oder Verschlüsse fest und ersetze beschädigte oder fehlende Teile.
- Untersuche den Stoff regelmäßig auf Risse, abgenutzte Stellen oder andere Anzeichen von Beschädigungen.

Reinige die Radachsen und schmiere alle freiliegenden beweglichen Teile mit Fett oder Öl. Lasse die Räder mindestens einmal im Jahr kontrollieren und warten.

Um den Kinderwagen in bestmöglichen Zustand zu halten, empfehlen wir dringend, ihn einmal jährlich von einem autorisierten Fachbetrieb warten lassen.

Reinige den Kinderwagen regelmäßig mit warmem Wasser und einer milden Seifenlauge. Verwende niemals aggressive Reinigungs- oder Lösungsmittel.

Den Kinderwagen samt Zubehör trocken vor direkter Sonneneinstrahlung geschützt lagern. Um Schimmel oder Bakterienbildung zu vermeiden, den Kinderwagen vorher trocknen lassen.

Ersatzteile erhältst du bei deinem Thule Händler.

Einen Thule Händler in deiner Nähe findest du mithilfe unserer Händlersuche unter Thule.com.

Eigenschappen

- 1 Met de hand bedienbare rem
- 2 Verstelbare duwbeugel
- 3 Zonnescherm
- 4 Rits voor kapuitbreiding en ventilatie
- 5 Gordel
- 6 Gaasvak
- 7 Bevestigingspunten voor accessoire
- 8 Verstelbare beensteunen
- 9 Wielvergrendeling
- 10 Mand
- 11 Polsriem
- 12 Kijkvenster
- 13 Hoogte duwbeugel verstellen
- 14 Gaasvenster
- 15 Achteroverhellend zitje
- 16 Opvouwvergrendeling
- 17 Inklaphandgreep
- 18 Wielontgrendelingsknop
- 19 Ophanging
- 20 Parkeerrem

Gefeliciteerd

En bedankt dat u de Thule Urban Glide 3 hebt gekozen! U kunt ervan verzekerd zijn dat we al onze inspanningen, kennis en passie hebben gestopt in het ontwerpen van de meest stijlvolle, flexibele en veilige kinderwagen die we maar konden bedenken.

Voordat u uw Thule Urban Glide 3 gaat gebruiken, dient u zorgvuldig de volgende instructies te lezen en deze als toekomstig naslagwerk te bewaren.

Lees voor gebruik de veiligheidshandleiding voor kinderwagens van Thule en bewaar deze als toekomstig naslagwerk.

Visuele taal



WAARSCHUWING duidt op een gevaarlijke situatie die, indien deze niet wordt vermeden, de dood of ernstig letsel tot gevolg kan hebben.



OPMERKING geeft aanvullende informatie aan die nuttig is voor een probleemloos en optimaal gebruik van het product.



Visuele controle - ok



Visuele controle - fout



Hoorbare klik

Onderhoud

Houd uw Thule Urban Glide 3-kinderwagen in goede conditie door deze geregeld te reinigen en te onderhouden.

Inspecteer uw kinderwagen en de bijbehorende accessoires geregeld op schade en tekenen van slijtage:

- Controleer metalen onderdelen op deuken of scheuren. Gebruik de kinderwagen niet als een metalen onderdeel scheurtjes of beschadigingen vertoont.
- Controleer of geen sluitingen zijn gebogen, gebroken, ontbreken of loszitten. Zet losse sluitingen vast en vervang beschadigde of ontbrekende sluitingen.
- Controleer de stof geregeld op eventuele scheurtjes, slijtageplekken of andere tekenen van beschadiging.

Maak de wielassen schoon en vet alle zichtbare bewegende onderdelen in. Laat de wielen minstens een keer per jaar controleren en nakijken.

We bevelen u ten eerste aan uw kinderwagen een keer per jaar door een erkende onderhoudsmonteur na te laten kijken zodat hij in de best mogelijke staat blijft.

Maak de kinderwagen regelmatig schoon met warm water en een sopje. Gebruik nooit agressieve schoonmaakmiddelen of oplosmiddelen.

Berg uw kinderwagen en accessoires goed op een droge plaats en buiten direct zonlicht op. Voordat u uw kinderwagen opbergt, moet deze droog zijn om schimmelvorming en bacteriën te voorkomen.

U kunt reserveonderdelen bij uw plaatselijke Thule dealer kopen.

U kunt de dichtstbijzijnde Thule dealer in uw buurt vinden door op Thule.com te gaan naar Zoek een verkooppunt.

Características

- 1 Travão de mão
- 2 Guiador ajustável
- 3 Cobertura
- 4 Fecho para extensão da cobertura e ventilação
- 5 Cinto de segurança
- 6 Bolso de rede
- 7 Pontos de fixação de acessórios
- 8 Apoio para as pernas ajustável
- 9 Bloqueio da roda
- 10 Grade bagageira
- 11 Correia de pulso
- 12 Janela de visualização
- 13 Ajuste da altura do guiador
- 14 Janela de rede
- 15 Assento reclinável
- 16 Bloqueio de dobragem
- 17 Pega de dobragem
- 18 Botão de desengate das rodas
- 19 Suspensão
- 20 Travão de estacionamento

Parabéns

Obrigado por escolher o Thule Urban Glide 3! Pode ficar descansado na certeza de que envidamos os nossos melhores esforços, conhecimento e paixão na concepção do carrinho mais elegante, flexível e seguro que conseguimos imaginar.

Antes de utilizar o Thule Urban Glide 3, leia cuidadosamente as seguintes instruções e conserve-as para referência futura.

Leia o manual de Segurança dos carrinhos da Thule antes de os utilizar e conserve-o para referência futura.

Informações visuais



ATENÇÃO indica uma situação perigosa que, se não for evitada, pode resultar em morte ou ferimentos graves.



NOTA indica informações adicionais que são úteis para a utilização ideal e sem problemas do produto.



Verificação visual - ok



Verificação visual - errado



Clique audível

Manutenção

Manter o seu carrinho Thule Urban Glide 3 limpo e em bom estado de manutenção constitui um factor importante para a sua conservação em boas condições.

Inspeccione regularmente o carrinho e os acessórios para detectar danos e sinais de desgaste:

- Verifique se existem amolgadelas ou fissuras nos componentes metálicos. Não utilize o carrinho se quaisquer componentes metálicos apresentarem fissuras ou danos.
- Verifique se algum dos fixadores está dobrado, partido, em falta ou solto. Aperte quaisquer fixadores que se encontrem soltos e substitua os que estão danificados ou em falta.
- Examine o tecido regularmente para detectar rasgões, pontos desgastados ou quaisquer outros sinais de danos.

Limpe os eixos das rodas e aplique massa de lubrificação ou óleo em todas as peças móveis expostas. As rodas devem ser inspeccionadas e mantidas pelo menos uma vez por ano.

Recomendamos vivamente que leve o carrinho a um fornecedor de serviços autorizado uma vez por ano para o manter nas melhores condições possíveis.

Limpe regularmente o carrinho com água quente e uma solução suave à base de sabão. Nunca utilize produtos de limpeza ou solventes fortes.

Armazene o carrinho e os acessórios numa zona seca fora do alcance da luz solar directa. Antes de armazenar o carrinho, este deve estar seco para impedir o aparecimento de bolores ou de bactérias.

Existem peças sobresselentes disponíveis para aquisição no seu representante local da Thule.

É possível encontrar o representante Thule mais próximo na sua região utilizando o nosso localizador de representantes em Thule.com.

Caratteristiche

- 1 Freno a mano
- 2 Maniglione regolabile
- 3 Tettuccio
- 4 Cerniera per l'estensione e la ventilazione della cappottina
- 5 Imbracatura
- 6 Tasca in tessuto a rete
- 7 Punti di aggancio degli accessori
- 8 Supporto per le gambe regolabile
- 9 Blocca ruote
- 10 Cestino
- 11 Cinghia da polso
- 12 Finestrella a scomparsa
- 13 Regolazione altezza manubrio
- 14 Finestra in rete
- 15 Schienale reclinabile
- 16 Blocco
- 17 Maniglia ripiegabile
- 18 Pulsante di sgancio della ruota
- 19 Sospensioni
- 20 Freno di stazionamento

Congratulazioni

Grazie per aver scelto Thule Urban Glide 3! Abbiamo riposto tutto il nostro impegno, la nostra passione e le nostre conoscenze nella progettazione del passeggino più elegante, flessibile e sicuro di tutti.

Prima di utilizzare Thule Urban Glide 3, leggi le seguenti istruzioni attentamente e conservale per consultazioni future.

Leggere il manuale di Sicurezza per i passeggini Thule prima dell'uso e conservalo per future consultazioni.

Linguaggio visivo



AVVERTIMENTO indica una situazione pericolosa che, se non evitata, potrebbe causare la morte o gravi lesioni.



NOTA indica informazioni aggiuntive utili per un utilizzo senza problemi e ottimali del prodotto.



Controllo visivo - ok



Controllo visivo - sbagliato



Clic percettibile

Manutenzione

Mantenere il tuo passeggino Thule Urban Glide 3 pulito e ben tenuto è un fattore importante per conservarlo in buone condizioni.

Controllare periodicamente il passeggino e gli accessori per verificare la presenza di eventuali danni o segni di usura:

- Verificare se i componenti metallici presentano ammaccature o spaccature. Non usare il passeggino se uno dei componenti metallici è spaccato o danneggiato.
- Verificare che nessuna cerniera sia piegata, rotta, mancante o allentata. Stringere eventuali chiusure allentate e sostituirle se eventualmente danneggiate o mancanti.
- Esaminare il tessuto periodicamente per verificare se sono presenti strappi, punti usurati o altri segni di danneggiamento.

Pulire gli assi delle ruote e applicare grasso oppure olio su tutte le parti in movimento in vista. Le ruote devono essere controllate almeno una volta all'anno.

Si consiglia vivamente di portare il passeggino presso un fornitore di servizi autorizzato una volta all'anno per mantenerlo nelle migliori condizioni possibili.

Pulire regolarmente il passeggino con acqua calda e una soluzione a base di sapone non aggressiva. Non utilizzare mai solventi o detersivi aggressivi.

Conservare il passeggino e gli accessori in un luogo asciutto al riparo dalla luce solare diretta. Il passeggino dovrebbe essere asciutto prima che venga riposto per evitare la formazione di muffe o batteri.

Le parti di ricambio sono disponibili presso il rivenditore Thule locale.

È possibile trovare il rivenditore Thule più vicino usando la sezione "Cerca rivenditore" nel sito web Thule.com.

Eigenschaften

- 1 Handbroms
- 2 Justerbart handtag
- 3 Sufflett
- 4 Blixtlås för ventilation och anpassning av suffletten
- 5 Säkerhetssele
- 6 Nätficka
- 7 Fästpunkter för tillbehör
- 8 Justerbart fotstöd
- 9 Hjullås
- 10 Korg
- 11 Handledsrem
- 12 Tittfönster
- 13 Justering av handtagets höjd
- 14 Nätfönster
- 15 Sätesjustering
- 16 Fällningslås
- 17 Fällningshandtag
- 18 Frigöringsknapp, hjul
- 19 Fjädring
- 20 Parkeringsbroms

Grattis

Tack för att du har valt Thule Urban Glide 3! Vi har lagt all vår kraft, kunskap och passion på att skapa den snyggaste, mest flexibla och säkraste barnvagn vi kan tänka oss.

Innan du använder Thule Urban Glide 3 ber vi dig läsa följande instruktioner noggrant och därefter behålla dem för framtida bruk.

Läs säkerhetsmanualen före användning av din barnvagn från Thule och behåll den för framtida bruk.

Visuella instruktioner



VARNING indikerar en potentiellt farlig situation som, om den inte undviks, kan leda till dödsfall eller allvarlig personskada.



OBS! Indikerar ytterligare information som är användbar för problemfri och optimal användning av produkten.



Visuell kontroll - ok



Visuell kontroll - felaktig



Hörbart klick

Underhåll

För att hålla din Thule Urban Glide 3 barnvagn i gott skick krävs att den rengörs och underhålls.

Inspektera regelbundet barnvagn och tillbehör efter skador och slitage:

- Kontrollera metalldelar för hack eller sprickor. Använd inte vagnen om någon metalldel har spruckit eller skadats.
- Se till att inga fästen är böjda, trasiga, saknas eller sitter löst. Dra åt eventuella fästen som sitter löst och byt ut fästen som är trasiga eller saknas.
- Undersök tyget regelbundet för att se om det finns revor, slitna ytor eller andra tecken på skador.

Rengör hjulaxlarna och applicera fett eller olja på alla exponerade rörliga delar. Se till att hjulen inspekteras och servas minst en gång om året.

Vi rekommenderar att du lämnar in barnvagnen för service på en auktoriserad serviceverkstad en gång om året för att hålla den i bästa tänkbara skick.

Rengör barnvagnen regelbundet med ett mildt rengöringsmedel och varmt vatten. Använd inga starka rengörings- eller lösningsmedel.

Förvara barnvagnen och tillbehören torrt och i skydd från direkt solljus. Om barnvagnen inte är torr vid förvaring kan mögel och bakterier uppstå.

Reservdelar kan köpas hos din lokala återförsäljare av Thule-produkter.

Du finner din närmaste återförsäljare av Thule-produkter på Thule.com.

Egenskaber

- 1 Håndbremse
- 2 Justerbart styr
- 3 Kaleche
- 4 Lynlås til ventilation og udvidelse af kalechen
- 5 Sele
- 6 Netlomme
- 7 Fastgørelsespunkter for tilbehør
- 8 Justerbar fodstøtte
- 9 Hjullås
- 10 Kurv

- 11 Håndledsstrop
- 12 Kigvindue
- 13 Justering af styrhøjde
- 14 Netvindue
- 15 Sæde der kan lænes tilbage
- 16 Foldelås
- 17 Foldehåndtag
- 18 Hjuludløserknapp
- 19 Affjedring
- 20 Parkeringsbremse

Tillykke

Ofte tak, fordi du har valgt Thule Urban Glide 3! Du kan være sikker på, at vi har lagt alle vores kræfter, viden og passion i designet af den mest stilfulde, fleksible og sikre klapvogn, vi kunne komme i tanke om.

Før du tager din Thule Urban Glide 3 i brug, skal du læse følgende anvisninger grundigt igennem og beholde dem til fremtidig reference.

Læs sikkerhedsanvisningen for Thule klapvogne før brug, og gem den til fremtidig reference.

Visualiser sprog



ADVARSEL angiver en potentielt farlig situation, som, hvis den ikke undgås, kan føre til død eller alvorlig skade.



BEMÆRK angiver yderligere information, der er nyttig for problemfri og optimal brug af produktet.



Visuelt tjek - ok



Visuelt tjek - forkert



Hørbart klik

Vedligeholdelse

At holde din Thule Urban Glide 3 klapvogn ren og vedligeholdt er en vigtig faktor for løbende for at holde den i god stand.

Kontroller jævnligt din klapvogn og dens tilbehør for skader og tegn på slitage:

- Kontroller metalkomponenterne for buler eller revner. Anvend ikke klapvognen, hvis en eller flere af metalkomponenterne er revnet eller beskadiget.
- Undersøg at ingen af spænderne er bøjet, knækket, løse eller mangler. Stram alle løse spænder, og udskift eventuelle beskadigede eller manglende spænder.
- Kontroller regelmæssigt stoffet for flænger, slitage eller andre tegn på skade.

Rengør hjulakslerne, og kom fedt eller olie på alle ubeskyttede bevægelige dele. Få hjulene efterset og serviceret mindst én gang om året.

Du anbefales kraftigt at tage klapvogn med ind til en autoriseret serviceudbyder en gang om året for at holde den i bedst mulig stand.

Rengør med jævne mellemrum klapvogn med varmt vand og en mild sæbeopløsning. Brug aldrig skræppe rengøringsmidler eller opløsningsmidler.

Klapvognen og tilbehøret skal opbevares på et tørt sted og ikke i direkte sollys. For at forhindre skimmel- eller bakterievækst skal klapvognen være tør inden opbevaring.

Reservedele kan købes hos din lokale Thule forhandler.

Du kan finde den nærmeste Thule forhandler v.h.a. vores forhandlerliste på Thule.com.

Egenskaper

- 1 Håndbrems
- 2 Justerbart styre
- 3 Kalesje
- 4 Glidelås for utvidelse og ventilasjon i kalesjen
- 5 Sele
- 6 Nettinglomme
- 7 Festepunkter for tilbehør
- 8 Justerbart fotbrett
- 9 Hjullås
- 10 Kurv

- 11 Rem til å feste rundt håndledet
- 12 Tittevindu
- 13 Høydejustering av håndtaket
- 14 Nettingvindu
- 15 Liggesete
- 16 Sammenslåingslås
- 17 Sammenslåingshåndtak
- 18 Utløserknapp for hjul
- 19 Fjæring
- 20 Parkeringsbrems

Gratulerer

Ofte takk for at du valgte Thule Urban Glide 3. Du kan være trygg på at vi har lagt all vår erfaring, kunnskap og lidenskap i å utvikle den stiligste, tryggeste og mest fleksible barnevognen vi kunne tenke oss.

Før du bruker din Thule Urban Glide 3, bør du lese disse instruksjonene nøye. Ta vare på dem i tilfelle du får bruk for dem senere.

Les sikkerhetshåndboken for Thule-barnevogner før bruk, og ta vare på den i tilfelle du får bruk for den senere.

Symboler



ADVARSEL indikerer en potensielt farlig situasjon som, hvis den ikke unngås, kan føre til død eller alvorlig personskade.



MERK indikerer tilleggsinformasjon som er nyttig for problemfri og optimal bruk av produktet.



Visuell sjekk - ok



Visuell sjekk - ikke ok



Hørbart klikk

Vedlikehold

En viktig faktor for å sikre at barnevognen Thule Urban Glide 3 er i god stand, er å holde den ren og godt vedlikeholdt.

Kontroller regelmessig barnevognen og tilbehøret for skader og tegn til slitasje:

- Se etter sprekker eller bulker på metalldelene. Barnevognen må ikke brukes hvis noen av metalldelene er skadet.
- Kontroller at ingen av festene er bøyd, ødelagte, mangler eller er løse. Stram til fester som eventuelt er løse, og skift ut skadde eller manglende fester.
- Undersøk stoffet jevnlig med tanke på slitasje, slitte punkter eller andre tegn på skade.

Rengjør hjulakslene, og bruk smøremiddel eller olje på alle eksponerte bevegelige deler. Få hjulene undersøkt og utført service på minst én gang i året.

Det anbefales på det sterkeste at du tar med deg barnevognen til et autorisert verksted én gang i året for å holde den i best mulig stand.

Rengjør barnevognen jevnlig med varmt vann og mildt såpevann. Bruk aldri aggressive rengjøringsmidler eller løsemidler.

Oppbevar barnevognen og tilbehøret tørt og skjermet fra direkte sollys. Før du setter vognen til oppbevaring, må den være tørr, for å hindre vekst av mugg eller bakterier.

Du kan kjøpe reservedeler hos en Thule-forhandler.

Den nærmeste Thule-forhandleren i området ditt finner du ved å klikke «Finn en forhandler» på Thule.com.

Ominaisuudet

- 1 Käsijarru
- 2 Säädettävä työntöaisa
- 3 Kuomu
- 4 Kuomuosan ja tuuletusaukkojen vetoketju
- 5 Valjaat
- 6 Verkkotasku
- 7 Lisävarusteiden kiinnityspisteet
- 8 Säädettävä jalkatuki
- 9 Pyöränlukko
- 10 Kori

- 11 Rannehahna
- 12 Kurkistusikkuna
- 13 Työntöaisan korkeudensäätö
- 14 Verkkokangasikkuna
- 15 Kallistettava istuin
- 16 Taittomekanismin lukko
- 17 Taittokahva
- 18 Pyörän vapautuspainike
- 19 Jousitus
- 20 Seisontajarru

FI

Onnittelut

Ja kiitos, että valitsit Thule Urban Glide 3 -tuotteen! Olemme laittaneet kaiken osaamisemme peliin ja kehittäneet vaivoja säästämättä mahdollisimman tyylikkää, monipuoliset ja turvalliset lastenvaunut.

Ennen kuin käytät Thule Urban Glide 3 -tuotetta, lue seuraavat ohjeet huolellisesti. Pidä ohjeet tallessa.

Lue Thule-lastenrattaiden turvaopas ennen käyttöä ja pidä se tallessa.

Visuaalinen kieli



VAROITUS viittaa vaaratilanteeseen, joka voi – jos sitä ei vältetä – johtaa kuolemaan tai vakavaan loukkaantumiseen.



HUOMAUTUS viittaa lisätietoihin, joista on hyötyä tuotteen ongelmattoman ja optimaalisen käytön kannalta.



Silmämääräinen tarkistus - kunnossa



Silmämääräinen tarkistus - väärin



Kuultavissa oleva napsahdus

Huolto

Thule Urban Glide 3 -lastenrattaiden pitäminen puhtaina ja hyvin huollettuna on tärkeää, jotta ne pysyvät hyvässä kunnossa.

Tarkista säännöllisesti, ettei lastenrattaissa ja niiden lisävarusteissa ole vaurioita ja kulumisen merkkejä:

- Tarkista, ettei metalliosissa ole kolhuja ja murtumia. Älä käytä lastenrattaita, jos metalliosissa on murtumia tai vaurioita.
- Tarkista, ettei yhtään kiinnikettä puutu tai mikään niistä ei ole taipunut tai löysä. Kiristä löysät kiinnikkeet, vaihda vaurioituneet ja korvaa puuttuvat kiinnikkeet.
- Tarkista säännöllisesti, ettei kankaassa ole repeämiä, kulumia tai muita merkkejä vaurioista.

Puhdista pyörien akselit ja voitele kaikki näkyvillä olevat liikkuvat osat rasvalla tai öljyllä. Tarkistuta ja huollata pyörät vähintään kerran vuodessa.

Jotta lastenrattaat pysyvät mahdollisimman hyvässä kunnossa, on erittäin suositeltavaa tarkistuttaa ne kerran vuodessa valtuutetussa huoltoliikkeessä.

Puhdista lastenrattaat säännöllisesti lämpimällä vedellä ja miedolla pesuaineella. Älä käytä koskaan karkeita puhdistusvälineitä tai liuottimia.

Säilytä lastenrattaat ja niiden lisävarusteita kuivassa paikassa ja suojassa suoralta auringonvalolta. Ennen kuin panet rattaat säilöön, niiden on oltava kuivat home- tai bakteerikasvustojen välttämiseksi.

Varaosia saa paikalliselta Thule-jälleenmyyjältä. Löydät lähimmän Thule-jälleenmyyjän osoitteesta Thule.com olevan jälleenmyyjähakutoiminnon avulla.

Búnaður

- 1 Handbremsa
- 2 Stillanlegt stýri
- 3 Skyggni
- 4 Rennilás fyrir framlengingu á skyggni og loftraestingu
- 5 Belti
- 6 Netvasi
- 7 Festipunktur fyrir aukahluti
- 8 Stillanleg fótahvíla
- 9 Hjólalás
- 10 Karfa

- 11 Úlnliðsól
- 12 Gægjugluggi
- 13 Hæðarstilling fyrir handfang
- 14 Gluggi með netmöskva
- 15 Hallanlegt sæti
- 16 Samanbrotslás
- 17 Samanbrotshandfang
- 18 Sleppihnappur fyrir hjól
- 19 Fjöðrun
- 20 Stöðuhemill

IS

Til hamingju

Takk fyrir að velja Thule Urban Glide 3! Þú getur notað hann í þeirri vissu að við nýttum alla okkar krafta, þekkingu og ástríðu í að hanna stílhreina, sveigjanlega og örugga barnakerru.

Lestu eftirfarandi leiðbeiningar vandlega áður en þú notar Thule Urban Glide 3 og geymdu þær til síðari nota.

Lestu öryggisleiðbeiningarnar fyrir Thule-kerrur fyrir notkun og geymið þær til síðari nota.

Tungumál



VIÐVÖRUN gefur til kynna hættulegar aðstæður sem geta valdið dauða eða alvarlegum meiðslum ef ekki er í komið í veg fyrir þær.



ATHUGIÐ gefur til kynna viðbótarupplýsingar sem koma að gagni við að tryggja hnökralausa og hagnýta notkun vörunnar.



Sjónræn skoðun - í lagi



Sjónræn skoðun - ekki í lagi



Smellur heyrir

Viðhald

Mikilvægt er að þrifa og halda Thule Urban Glide 3-barnakerrunni við til að tryggja að ástand hennar haldist sem best.

Skoðið barnakerruna og aukahluti reglulega til að leita eftir merkjum um skemmdir eða slit:

- Athugið hvort það séu dældir eða sprungur í málmhlutum. Ekki nota barnakerruna ef málmhlutir eru dældaðir eða skemmdir.
- Gangið úr skugga um að festingar séu ekki beyglaðar, brotnar, vantí eða séu lausar. Herðið allar lausar festingar og skiptið um allar skemmdar festingar eða þær sem vantar.
- Athugið reglulega hvort áklæði sé rífið, slitið eða skemmt.

Hreinsið hjólóxlana og berið feiti eða olíu á alla óvarða hreyfanlega hluta. Látið skoða hjólin og þjónusta þau að minnsta kosti einu sinni á ári.

Eindregið er mælt með því að farið sé með barnakerruna til viðurkennds þjónustuaðila einu sinni á ári til að halda henni í sem bestu ástandi.

Hreinsið barnakerruna reglulega með hreinu vatni og mildri sápuþvott. Notið aldrei hörð hreinsiefni eða leysiefni.

Geymið barnakerruna og varahluti á þurrum stað þar sem sól skín ekki. Kerran verður að vera þurr áður en hún er sett í geymslu til að koma í veg fyrir myglu- og bakteríumyndun. Varahlutir eru fánlegir hjá næsta söluaðila Thule.

Þú finnur næsta söluaðila Thule í leitarvélinni á Thule.com.

Omadused

- 1 Käsipidur
- 2 Reguleeritav juhtraud
- 3 Kaarvari
- 4 Kaarvarju laienduse ja õhutuse tõmblukk
- 5 Turvarihm
- 6 Võrktasku
- 7 Tarvikute kinnituskohad
- 8 Reguleeritav jalatugi
- 9 Rattalukk
- 10 Korv

- 11 Randmerihm
- 12 Vaateaken
- 13 Käepideme kõrguse seadmine
- 14 Võrkaken
- 15 Langetatava seljatoega iste
- 16 Klappimisluukk
- 17 Klappimispide
- 18 Ratta vabastusnupp
- 19 Vedrustus
- 20 Seisupidur

ET

Õnnitteleme

Täname, et valisite toote Thule Urban Glide 3! Võite kindel olla, et oleme kasutanud kõiki jõupingutusi, teadmisi ja kirge kõige stiilsema, paindlikuma ja turvalisema lapsevankri loomiseks.

Enne toote Thule Urban Glide 3 kasutamist lugege hoolikalt järgmiseid juhised ja hoidke need edaspidiseks alles.

Enne kasutamist lugege Thule lapsevankrite kasutusjuhendit ja hoidke see edaspidiseks alles.

Visuaalne keel



HOIATUS tähistab ohtlikku olukorda ja kui seda ei õnnestu vältida, võib see lõppeda surma või kehavigastusega.



MÄRKUS tähistab lisateavet, mida on vaja toote muretu ja optimaalse kasutamise jaoks.



Visuaalne kontroll - ok



Visuaalne kontroll - ebaõnnestus



Kuuldav klõpsatus

Hooldus

Toote Thule Urban Glide 3 puhastamine ja põhjalik hooldamine aitavad seda heas seisukorras hoida.

Vaadake käru ja lisavarustus regulaarselt üle ja kontrollige, et neil ei ole kahjustusi ega kulumismärke:

- Kontrollige, et metalloadel ei ole mülke ega pragusid. Kui mõni metalloosa on pragunenud või kahjustunud, siis ei tohi käru kasutada.
- Kontrollige, et ükski kinniti ei ole paindunud, purunenud, puudu või lahti tulnud. Pingutage lahtised kinnitid ja asendage kahjustatud või puuduvad osad.
- Kontrollige regulaarselt, et kangas ei ole rebenenud, kulunud ega muul viisil kahjustunud.

Puhastage rattateljed ja kandke kõikidele katmata liikuvatele osadele määret või õli. Laske rattaid vähemalt kord aastas kontrollida ja hooldada.

Käru võimalikult heas töökorras hoidmiseks soovime tungivalt külastada sellega kord aastas volitatud hooldustöökoda.

Puhastage käru regulaarselt sooja vee ja lahja seebilahusega. Ärge kasutage tugevatoimelisi puhastusvahendeid ega lahusteid.

Käru ja lisavarustus tuleb hoida kuivas kohas, eemal otsesest päikesekiirgusest. Hallituse ja bakterite kasvu vältimiseks tuleb enne käru hoiulepanekut kontrollida, et see on kuiv.

Varuosi saab osta Thule kohaliku edasimüüja käest.

Lähima Thule edasimüüja leiate veebisaidil Thule.com edasimüüja otsingu funktsiooni abil.

Īpašības

- 1 Rokasbremze
- 2 Regulējams rokturis
- 3 Pārsegs
- 4 Nojumes pagarinājuma un ventilācijas rāvējslēdzējs
- 5 Drošības josta
- 6 Tīkla kabata
- 7 Piederumu fiksācijas punkti
- 8 Regulējams kāju balsts
- 9 Riteņu bloķētājs
- 10 Grozs

- 11 Plaukstas sikсна
- 12 Ventilācijas logs
- 13 Roku balsta augstuma regulēšana
- 14 Tīkla logs
- 15 Atgāzams sēdekļis
- 16 Salocīšanas bloķētājs
- 17 Salocīšanas rokturis
- 18 Riteņa atbrīvošanas poga
- 19 Amortizācija
- 20 Stāvbremze

Apsveicam

Paldies, ka izvēlējāties Thule Urban Glide 3! Varat justies droši par to, ka mēs esam darījuši visu iespējamo, izmantojuši savas zināšanas un aizrautību, izgatavojot modernākos, funkcionālākos un drošākos ratiņus, kādus vien varējām iedomāties.

Pirms lietojiet Thule Urban Glide 3, lūdzu, izlasiet uzmanīgi tālāk sniegtos norādījumus un saglabājiet tos turpmākai izmantošanai.

Pirms lietošanas izlasiet Thule ratiņu drošības rokasgrāmatu un saglabājiet to turpmākai izmantošanai.

Vizuālie apzīmējumi



BRĪDINĀJUMS norāda uz bīstamu situāciju, kas var izraisīt nāvi vai nopietnu traumu, ja tā netiek novērsta.



PIEZĪME sniedz papildinformāciju, kas ir noderīga netraucētai un optimālai produkta lietošanai.



Visuālā pārbaude - ok



Visuālā pārbaude - nepareizi



Dzirdams klikšķis

Kopšana

Lai ratiņus Thule Urban Glide 3 uzturētu labā stāvoklī, ir svarīgi nodrošināt to tīrību un kopšanu.

Regulāri pārbaudiet, vai ratiņiem un piederumiem nav novērojami bojājumi un nodiluma pazīmes:

- Pārbaudiet, vai metāla komponentēm nav iedobumu vai plaisu. Nelietojiet ratiņus, ja kādas metāla komponentes ir ieplaisājušas vai bojātas.
- Pārbaudiet, vai nav salocītu, salūzušu, trūkstosu vai vaļīgu stiprinājumu. Jebkādas vaļīgas stiprinājumus pievelciet stingrāk un nomainiet jebkādas bojātus vai trūkstosu stiprinājumus.
- Regulāri pārbaudiet, vai audumā nav plīsumu, izdilumu vai citu bojājumu pazīmi.

Notīriet riteņu asis un uzklājiet smērvielu vai eļļu visām atklātajām kustīgajām daļām. Riteņu pārbaude un tehniskā apkope jāveic vismaz reizi gadā.

Ir stingri ieteicams reizi gadā nogādāt ratiņus pie pilnvarota apkopes pakalpojumu sniedzēja, lai uzturētu aprīkojumu labākajā iespējamā stāvoklī.

Regulāri notīriet ratiņus ar siltu ūdeni un viegli ziepjainu šķidrumu. Nekādā gadījumā neizmantojiet spēcīgus tīrīšanas līdzekļus vai šķīdinātājus.

Glabājiet ratiņus un piederumus sausā vietā, kas nav pakļauta tiešai saules gaismas iedarbībai. Pirms ratiņu uzglabāšanas tiem ir jābūt sausiem, lai nepieļautu pelējuma un baktēriju rašanos.

Rezerves daļas var iegādāties pie jūsu vietējā Thule izplatītāja.

Tuvāko Thule izplatītāju varat atrast, izmantojot mūsu izplatītāju meklētāju vietnē Thule.com

LV

Funkcijos

- 1 Rankinis stabdys
- 2 Reguliuojamas vairas
- 3 Tentas
- 4 Tentui prailginti ir vėdinti skirtas užtrauktukas
- 5 Saugos diržas
- 6 Tinklinė kišenė
- 7 Priedų tvirtinimo taškai
- 8 Reguliuojama kojų atrama
- 9 Rato užraktas
- 10 Krepšys

- 11 Riešo dirželis
- 12 Langelis
- 13 Rankenos aukščio reguliavimas
- 14 Tinklinis langelis
- 15 Atlenkiamą kėdutę
- 16 Sulenkiamas užraktas
- 17 Sulenkiamą rankena
- 18 Rato atlaisvinimo mygtukas
- 19 Pakaba
- 20 Stovėjimo stabdys

Sveikiname

Taip pat dėkojame, kad pasirinkote „Thule Urban Glide 3“. Užtikriname, jog dėjome visas pastangas, pasitelkėme visas žinias ir aistrą, kad sukurtume patį stilingiausią, lanksčiausią ir saugiausią vežimėlį, koks tik gali būti.

Prieš naudodami savo „Thule Urban Glide 3“ atidžiai perskaitykite toliau pateiktas instrukcijas ir jų neišmeskite, kad galėtumėte peržiūrėti ateityje.

Prieš naudodami perskaitykite „Thule“ vežimėlių saugos vadovą ir jo neišmeskite, kad galėtumėte peržiūrėti ateityje.

Matoma kalba



ISPĖJIMAS nurodoma pavojinga situacija, kurios neišvengus galima žūti arba patirti rimtų sužeidimų.



PASTABA nurodoma papildoma informacija, naudinga norint gaminį eksploatuoti be problemų ir optimaliai naudoti.



Vizualinė patikra - teisinga



Vizualinis patikrinimas - neteisingas



Spragtelėjimas

Priežiūra

Norint išlaikyti gerą „Thule Urban Glide 3“ vežimėlio būklę, jį laikyti reikia švariai ir gerai prižiūrėti.

Reguliariai apžiūrėkite vežimėlį ir priedus, ar jie nepažeisti ir ar nėra nusidėvėjimo ženklų:

- Apžiūrėkite metalinius komponentus, ar jie neįlinkę ir neįtrūkę. Nenaudokite vežimėlio, jei kokie nors metaliniai komponentai yra įtrūkę ar pažeisti.
- Patikrinkite, ar joks tvirtinimo elementas nėra sulenktas, sulūžęs, atsilaisvinęs ir ar nieko netrūksta. Priveržkite visas atsilaisvintusias tvirtinimo detales ir pakeiskite visas pažeistas ar trūkstamas tvirtinimo detales.
- Reguliariai apžiūrėkite audinį, ar jis neįplyšęs, nenusidėvėjęs ar kitaip nepažeistas.

Nuvalykite ratų ašis ir sutepkite tepalu arba alyva visas atviras judančias dalis. Bent kartą per metus patikrinkite ir apžiūrėkite ratus.

Labai svarbu kartą per metus pristatyti vežimėlį į įgaliotą paslaugų teikėjo techninės priežiūros atstovybę, kad jis būtų kuo geresnės būklės.

Reguliariai valykite vežimėlį šiltu vandeniu ir švelniu muiluotu tirpalu. Niekada nenaudokite stiprių valiklių ar tirpiklių.

Vežimėlį ir priedus laikykite sausoje vietoje, atokiau nuo tiesioginės saulės šviesos. Prieš padedant saugoti vežimėlis turi būti sausas, kad jame nesidaugintų pelėsis ar bakterijos.

Atsarginių dalių galite įsigyti iš vietinio „Thule“ pardavėjo.

Artimiausią „Thule“ pardavėją rasite naudodamiesi pardavėjų radimo priemone svetainėje Thule.com.

Особенности конструкции

- 1 Ручной тормоз
- 2 Регулируемая ручка
- 3 Капюшон
- 4 Молния, открывающая окошко для вентиляции в капюшоне
- 5 Ремень безопасности
- 6 Сетчатый карман
- 7 Элементы для крепления аксессуаров
- 8 Регулируемая подставка для ног
- 9 Блокировка колес
- 10 Корзина

- 11 Ремешок на запястье
- 12 Окошко капюшона
- 13 Регулятор высоты ручки
- 14 Сетчатое окно
- 15 Сиденье с регулировкой наклона спинки
- 16 Складной замок
- 17 Складная ручка
- 18 Кнопка быстрого съема колес
- 19 Подвеска
- 20 Стояночный тормоз

Поздравляем с покупкой

Спасибо, что выбрали Thule Urban Glide 3! Вы можете быть уверены, что мы вложили максимум знаний, энергии и энтузиазма в создание самой стильной, функциональной и безопасной коляски, которую только можно представить.

Перед эксплуатацией коляски Thule Urban Glide 3 внимательно изучите представленные ниже инструкции и сохраните данное руководство для дальнейшего использования.

Перед эксплуатацией изучите руководство по технике безопасности для колясок Thule и сохраните его для дальнейшего использования.

Условные обозначения



ПРЕДУПРЕЖДЕНИЕ указывает на опасную ситуацию, которая, если ее не предотвратить, может привести к смерти или серьезным травмам.



ПРИМЕЧАНИЕ указывает на дополнительную информацию, полезную для беспроблемного и оптимального использования продукта.



Визуальный контроль - правильно



Визуальный контроль - неправильно



Отчетливый щелчок

Обслуживание

Следите за чистотой и техническим состоянием вашей коляски Thule Urban Glide 3.

Регулярно проверяйте коляску и аксессуары на наличие повреждений и признаков износа:

- Проверяйте металлические части на наличие вмятин и трещин. Не используйте коляску, если какой-либо металлический компонент треснул или поврежден.
- Следите за тем, чтобы крепления не были погнуты, сломаны, утеряны или ослаблены. Затяните ослабленные крепления и замените поврежденные или утерянные.
- Регулярно проверяйте ткань на наличие дыр, износов или других признаков повреждения.

Чистите оси колес и смазывайте специальной смазкой или машинным маслом все движущиеся части. Проводите осмотр колес как минимум один раз в год.

Чтобы гарантировать ее исправное состояние, настоятельно рекомендуется раз в год проводить технический осмотр коляску в авторизованном сервисном центре.

Регулярно мойте коляску теплой водой со слабым мыльным раствором. Не используйте агрессивные моющие средства или растворители.

Храните коляску и аксессуары в сухом месте, защищенном от прямых солнечных лучей. Перед длительным хранением коляску необходимо высушить для предотвращения появления плесени и микробов.

Запасные части можно приобрести у вашего местного дилера Thule.

Чтобы найти ближайшего дилера Thule, воспользуйтесь средством выбора дилера на сайте Thule.com.

Функції

- 1 Ручне гальмо
- 2 Регульована ручка
- 3 Навіс
- 4 Блискавка для розширення козирка та вентиляції
- 5 Ремені безпеки
- 6 Сітчаста кишеня
- 7 Точки кріплення аксесуарів
- 8 Регульована підставка для ніг
- 9 Блокування колеса
- 10 Кошик
- 11 Ремінець на зап'ястя
- 12 Прозоре вікно
- 13 Регулювання висоти керма
- 14 Сітчасте вікно
- 15 Відкидне сидіння
- 16 Блокування складання
- 17 Складна ручка
- 18 Кнопка вивільнення колеса
- 19 Підвіска
- 20 Стоянкове гальмо

Вітаємо

Дякуємо, що обрали Thule Urban Glide 3! Запевняємо вас, що ми доклали всіх зусиль, знань й ентузіазму, щоб розробити найбільш стильну, універсальну та безпечну коляску, яку тільки можна уявити.

Перш ніж використовувати Thule Urban Glide 3, уважно ознайомтеся з нижченаведеними інструкціями й зберігайте їх для довідки в майбутньому.

Перед використанням перегляньте посібник із безпеки для колясок Thule та зберігайте його для довідки в майбутньому.

Мова візуального спілкування



ПОПЕРЕДЖЕННЯ вказує на небезпечну ситуацію, яка, якщо її не уникнути, може призвести до смерті або серйозних травм.



ПРИМІТКА вказує на додаткову інформацію, корисну для безперебійного та оптимального використання виробу.



Візуальна перевірка - правильно



Візуальна перевірка - невірно



Чутне клацання

Технічне обслуговування

Щоб коляска Thule Urban Glide 3 завжди була в хорошому стані, важливо доглядати за нею та зберігати в чистоті.

Регулярно оглядайте коляску й аксесуари на наявність пошкодження та ознак зношення:

- Перевіряйте металеві компоненти на наявність вм'ятини або тріщини. Не використовуйте коляску, якщо будь-який металевий компонент має тріщини або пошкодження.
- Перевірте, чи всі застібки наявні, надійно затягнуті, не зігнуті й не пошкоджені. Затягніть усі ненацягнуті застібки й замініть усі пошкоджені або відсутні застібки.
- Регулярно оглядайте тканину на наявність розривів, потертих ділянок чи будь-яких ознак пошкодження.

Очищайте осі коліс і змащуйте всі видимі рухомі частини густим мастилом або змащувальною речовиною. Виконуйте технічний огляд та обслуговування коліс принаймні раз на рік.

Щоб підтримувати найкращий можливий стан коляску, рекомендуємо раз на рік здавати його до авторизованого постачальника послуг для технічного обслуговування.

Регулярно очищайте коляску м'яким мильним розчином із теплою водою. Не використовуйте агресивні мийні засоби чи розчинники.

Зберігайте коляску й аксесуари в сухому приміщенні подалі від прямого сонячного проміння. Перед зберіганням коляску потрібно висушити, щоб запобігти розвитку плісняви та бактерій.

Запасні частини можна придбати в місцевого дилера Thule.

Ви можете знайти найближчого дилера Thule за допомогою нашого засобу пошуку дилерів на Thule.com.

Właściwości

- 1 Hamulec ręczny
- 2 Regulowany uchwyt do prowadzenia
- 3 Osłona
- 4 Zamek błyskawiczny do rozszerzenia budki i wentylacji
- 5 Szelki
- 6 Kieszeń siatkowa
- 7 Punkty mocowania akcesoriów
- 8 Regulowany podnóżek
- 9 Blokada kół
- 10 Kosz
- 11 Pasek na nadgarstek
- 12 Przezroczyste okno
- 13 Regulacja wysokości rączki wózka
- 14 Okienko z siatki
- 15 Siedzenie z regulowanym oparciem
- 16 Blokada składania
- 17 Uchwyt do składania
- 18 Przycisk zwalniania koła
- 19 Zawieszenie
- 20 Hamulec postojowy

Gratulujemy

Dziękujemy za wybór wózka Thule Urban Glide 3! Możemy Państwu być pewni, że dożyliśmy wszelkich starań i wykorzystaliśmy całą naszą wiedzę i pasję przy projektowaniu tego najbardziej stylowego, uniwersalnego i bezpiecznego wózka spacerowego, jaki można sobie wyobrazić.

Zanim zaczną Państwo używać wózka Thule Urban Glide 3 należy dokładnie przeczytać następujące instrukcje i zachować je do wykorzystania w przyszłości.

Przed rozpoczęciem użytkowania wózków spacerowych Thule należy zapoznać się z instrukcją dotyczącą bezpieczeństwa i zachować ją do wykorzystania w przyszłości.

Piktogramy



OSTRZEŻENIE wskazuje potencjalnie niebezpieczną sytuację, która może, jeśli się jej nie uniknie, spowodować poważne obrażenia lub nawet śmierć.



UWAGA oznacza dodatkowe informacje, z których warto korzystać, aby bezproblemowo i optymalnie użytkować produkt.



Sprawdzenie wizualne — ok



Sprawdzenie wizualne — Nieprawidłowa



Słyszalne kliknięcie

Konserwacja

Utrzymanie wózka Thule Urban Glide 3 w czystości i należytej kondycji technicznej to ważny czynnik wpływający na jego dobry stan. Regularnie sprawdzaj stan wózka oraz akcesoriów pod kątem uszkodzeń i objawów zużycia:

- Sprawdź, czy na elementach metalowych nie ma wgnieceń lub pęknięć. Nie należy używać wózka, jeśli jakiegokolwiek elementu metalowego są pęknięte lub uszkodzone.
- Sprawdź, czy żadne elementy łączące nie są wygięte, złamane, brakujące lub luźne. Dokręć luźne elementy mocujące i wymień uszkodzone lub brakujące elementy mocujące.
- Regularnie sprawdzaj tkaninę pod kątem rozdarć, przetarć i innych uszkodzeń.

Czyść osie kół i smaruj wszystkie ruchome części smarem lub olejem. Sprawdzaj stan kół lub oddawaj wózek do serwisu co najmniej raz w roku.

Aby utrzymać wózek w możliwie najlepszym stanie, zdecydowanie zaleca się raz na rok dokonać jego przeglądu w autoryzowanym punkcie serwisowym.

Regularnie czyść wózek ciepłą wodą i łagodnym roztworem mydła. Nigdy nie używaj żrących środków czyszczących lub rozpuszczalników.

Przechowywać wózek i akcesoria w suchych warunkach bez bezpośredniego narażenia na światło słoneczne. Przed przechowywaniem wózka należy go wysuszyć, aby zapobiec rozwojowi pleśni lub bakterii.

Części zamienne są dostępne u lokalnego dealera firmy Thule.

Najbliższego dealera Thule można znaleźć za pomocą lokalizatora na stronie Thule.com.

Vlastnosti

- 1 Ruční brzda
- 2 Nastavitelná rukojeť
- 3 Stříška
- 4 Zip pro rozšíření stříšky a větrání
- 5 Popruh
- 6 Síťová kapsa
- 7 Montážní body pro příslušenství
- 8 Nastavitelná opěrka nohou
- 9 Zámek kola
- 10 Koš

- 11 Popruh na zápěstí
- 12 Okénko
- 13 Nastavení výšky řídítek
- 14 Síťované okénko
- 15 Polohovatelné sedátko
- 16 Pojistka při složení
- 17 Rukojeť pro složení
- 18 Tlačítko k odejmutí kola
- 19 Odpružení
- 20 Parkovací brzda

Blahopřejeme

A děkujeme, že jste se rozhodli pro výrobek Thule Urban Glide 3! Můžete si být jisti, že jsme všechno naše úsilí, znalosti a vášně vložili do navrhování nejstylovějšího, nejflexibilnějšího a nejbezpečnějšího kočárku, jaký si jen dovedete představit.

Před použitím kočárku Thule Urban Glide 3 si pečlivě přečtěte následující pokyny a uložte si je, abyste se k nim mohli kdykoli vrátit.

Před použitím si přečtěte tento bezpečnostní manuál pro kočárky Thule a pečlivě si jej uložte, abyste se k němu mohli kdykoli vrátit.

Vizuální jazyk



VAROVÁNÍ značí nebezpečnou situaci, která může, pokud se jí nevyhnete, vést ke smrti nebo vážnému zranění.



POZNÁMKA značí dodatečné informace, které jsou užitečné pro bezproblémové a optimální používání produktu.



Vizuální kontrola - ok



Vizuální kontrola - špatná



Hlasité zaklapnutí

Údržba

Aby vám kočárek Thule Urban Glide 3 vydržel co nejdéle v dobrém stavu, je nutné jej pravidelně čistit a správně o něj pečovat.

Pravidelně kontrolujte, zda kočárek a příslušenství nejeví známky poškození nebo opotřebení:

- Všimněte si kovových součástí, zda nejsou promáčknuté nebo prasklé. Je-li kterákoli z kovových součástí prasklá nebo jinak poškozená, kočárek nepoužívejte.
- Zkontrolujte, jestli některé z upevňovacích prvků nejsou ohnuté, prasklé či uvolněné a zda jsou všechny na svém místě. Uvolněné upevňovací prvky utáhněte a poškozené či chybějící upevňovací prvky nahradte novými.
- Pravidelně kontrolujte, jestli textilní části nejsou natržené, ošoupané nebo jinak poškozené.

Čistěte nápravy kol a pravidelně mažte či olejujte všechny vnější pohyblivé součásti. Nejméně jednou za rok nechte kola odborně prohlédnout a provést potřebný servis.

Chcete-li, aby váš kočárek zůstal v co nejlepším stavu, doporučujeme jej jednou ročně zavést do autorizovaného servisu.

Pravidelně kočárek čistěte teplou vodou a slabým mýdlovým roztokem. Nikdy k čištění nepoužívejte agresivní čističe a rozpouštědla.

Kočárek a příslušenství skladujte v suchu a mimo přímé sluneční světlo. Před uskladněním kočárek osušte, aby se na něm nemnožily plísňe a bakterie.

Náhradní díly lze zakoupit u vašeho místního prodejce výrobků Thule.

Chcete-li vyhledat nejbližšího prodejce společnosti Thule, použijte vyhledávání prodejců na webu Thule.com.

Jellemzők

- 1 Kézifék
- 2 Állítható tolókar
- 3 Napellenzötető
- 4 Cipzár a kupolás tető nagyobbitásához és a szellőztetéshez
- 5 Biztonsági öv
- 6 Hálós zseb
- 7 Kiegészítő rögzítési pontok
- 8 Állítható lábtámasz
- 9 Kerékzár
- 10 Mózeskosár

- 11 Csuklópánt
- 12 Kukucskálóablak
- 13 Fogantyúmagasság beállítása
- 14 Hálós ablak
- 15 Dönthető ülés
- 16 Összehajtó zár
- 17 Fogantyú az összecukáshoz
- 18 Kerékszárkioldó gomb
- 19 Lengéscsillapító
- 20 Parkolófék

Gratulálunk

Glide És köszönjük, hogy a Thule Urban Glide 3 babakocsit választotta! Biztos lehet benne, hogy minden tudásunkat, szenvedélyünket és erőfeszítésünket a legegánsabb, legrugalmasabb és legbiztonságosabb babakocsi tervezésére fordítottuk.

A Thule Urban Glide 3 használatbavétele előtt figyelmesen olvassa el az alábbi tudnivalókat, és tartsa azokat később is hozzáférhető helyen.

A használatbavétel előtt olvassa el a Thule babakocsikhoz készült biztonsági útmutatót, és tartsa azt később is hozzáférhető helyen.

Vizuális jelzések



FIGYELMEZTETÉS olyan veszélyes helyzetet jelez, amely, ha nem kerülik el, halálhoz vagy súlyos sérüléshez vezethet.



MEGJEGYZÉS a termék problémamentes és optimális használatához hasznos kiegészítő információkat jelöl.



Szemrevételezés - rendben



Szemrevételezés - helytelen



Hallható kattánás

Karbantartás

A Thule Urban Glide 3 babakocsi jó állapotának megőrzésében fontos szerepe van a tisztításnak és a karbantartásnak.

Rendszeresen ellenőrizze a babakocsit és tartozékait, sérüléseket és a kopás jeleit keresve:

- Ellenőrizze a fém alkatrészeket, hogy nincsenek-e rajtuk horpadások vagy repedések. Ne használja a babakocsit, ha valamelyik fém alkatrész repedt vagy sérült.
- Ellenőrizze meg arról, hogy egyetlen rögzítőelem sem hajlott meg, nem törött, nem hiányzik vagy nem lazult meg. Húzza meg a laza rögzítőelemeket, és cserélje ki a sérülteket vagy hiányzókat.
- Ellenőrizze rendszeresen a szövetanyagokat, hogy nem szakadtak-e, nincsenek-e rajtuk kikopott részek, illetve más sérülések.

Tisztítsa meg a keréktengelyeket, és zsírozza be vagy olajozza meg az összes látható, mozgó alkatrészt. Legalább évente egyszer ellenőriztesse és szervizeltesse a kerekeket.

A lehető legjobb műszaki állapot fenntartása érdekében javasoljuk, hogy évente egyszer vigye el a babakocsit hivatalos márkaszervizbe.

Rendszeresen tisztítsa meg a babakocsit enyhén szappanos meleg vízzel. Ne használjon erős tisztító- vagy oldószert.

A babakocsit és tartozékait tárolja száraz, napfénytől védett helyen. A babakocsit tárolás előtt szárítsa meg, így megelőzve a penész kialakulását és a baktériumok megtelepedését.

A cserealkatrészek beszerezhetők a Thule helyi márkakereskedőjénél.

Az Önhez legközelebbi Thule-márkakereskedőt a Thule.com weboldalon elérhető kereskedőkereső segítségével találja meg.

Caracteristici

- 1 Frână de mână
- 2 Ghidon reglabil
- 3 Baldachin
- 4 Fermoar pentru ventilarea și extinderea copertinei
- 5 Centură
- 6 Buzunar din plasă
- 7 Puncte de fixare accesorii
- 8 Suport pentru picioare reglabil
- 9 Dispozitiv de blocare roți
- 10 Coș
- 11 Curea pentru încheietura mâinii
- 12 Fereastră supraveghere
- 13 Reglare înălțime ghidon
- 14 Fereastră din plasă
- 15 Scaun cu spătar rabatabil
- 16 Dispozitiv de blocare pliere
- 17 Mâner de pliere
- 18 Buton eliberare roți
- 19 Suspensie
- 20 Frână de parcare

Felicitări

Mulțumim că ați ales Thule Urban Glide 3! Aveți certitudinea că am depus toate eforturile, ne-am utilizat toate cunoștințele și am investit toată pasiunea în proiectarea celui mai elegant, mai flexibil și mai sigur cărucior pentru copii pe care ni l-am putut imagina.

Înainte să utilizați căruciorul Thule Urban Glide 3, citiți cu atenție următoarele instrucțiuni și păstrați-le pentru consultare ulterioară.

Înainte să utilizați cărucioarele Thule, citiți manualul privind siguranța și păstrați-l pentru consultare ulterioară.

Limbajul vizual



AVERTISMENT indică o situație periculoasă care, dacă nu este evitată, poate provoca răni grave sau deces.



NOTĂ indică informații suplimentare, care sunt folosite pentru utilizarea fără probleme și optimă a produsului.



Inspecție vizuală - ok



Inspecție vizuală - incorectă



Sunet de clic audibil

Întreținere

Menținerea căruciorului Thule Urban Glide 3 curat și bine întreținut este un factor important pentru păstrarea acestuia în stare bună de funcționare.

Inspectați căruciorul și accesorii în mod regulat pentru urme de deteriorare și semne de uzură:

- Verificați componentele metalice pentru fisuri sau urme de lovituri. Nu utilizați căruciorul dacă există componente metalice fisurate sau deteriorate.
- Asigurați-vă că elementele de fixare nu sunt îndoite, rupte, lipsă sau slăbite. Strângeți elementele de fixare slăbite și înlocuiți-le pe cele deteriorate sau lipsă.
- Examinați materialul textil cu regularitate pentru urme de rupere, zone uzate sau alte semne de deteriorare.

Curățați axele roților și aplicați lubrifianț sau ulei pe toate piesele mobile expuse. Prevedeți inspecția și repararea roților cel puțin o dată pe an.

Este foarte recomandat să duceți căruciorul la un furnizor de service autorizat o dată pe an, pentru a-l păstra în cea mai bună stare posibilă.

Curățați periodic căruciorul cu o soluție de apă caldă și săpun delicat. Nu folosiți niciodată agenți de curățare agresivi sau solvenți.

Depozitați căruciorul și accesorii într-o zonă uscată, ferită de lumina directă a soarelui. Înainte de a depozita căruciorul, acesta trebuie să fie uscat pentru a preveni dezvoltarea mușcăiului sau a bacteriilor.

Piese de schimb sunt disponibile pentru achiziționare la dealerul Thule local.

Puteți găsi cel mai apropiat dealer Thule cu ajutorul instrumentului de localizare dealeri de pe site-ul web Thule.com.

Vlastnosti

- 1 Ručná brzda
- 2 Nastavitelná rukoväť
- 3 Strieška
- 4 Zips na rozšírenie striešky a vetranie
- 5 Popruh
- 6 Sieťové vrečko
- 7 Montážne body pre príslušenstvo
- 8 Nastavitelná podnožka
- 9 Zámok kolesa
- 10 Košík
- 11 Popruh na zápästie
- 12 Strešné okno
- 13 Nastavenie výšky rukoväte
- 14 Sieťované okienko
- 15 Polohovateľná sedačka
- 16 Poistka pri zložení
- 17 Rukoväť pre zloženie
- 18 Tlačidlo na uvoľnenie kolesa
- 19 Odpruženie
- 20 Parkovacia brzda

Gratulujeme

A ďakujeme, že ste sa rozhodli pre výrobok Thule Urban Glide 3! Môžete si byť istí, že sme do navrhovania toho najštyľovejšieho, najflexibilnejšieho a najbezpečnejšieho kočíka, aký sme si len vedeli predstaviť, vložili všetko naše úsilie, vedomosti a vášeň.

Pred použitím kočíka Thule Urban Glide 3 si pozorne prečítajte nasledujúce pokyny a uschovajte ich pre budúce použitie.

Pred použitím si prečítajte bezpečnostný manuál pre kočíky Thule a uschovajte ho pre budúce použitie.

Vizuálny jazyk



VAROVANIE označuje nebezpečnú situáciu, ktorá môže mať za následok smrť alebo vážne zranenie, ak sa jej nezabráni.



POZNÁMKA označuje dodatočné informácie, ktoré sú užitočné pre bezproblémové a optimálne používanie výrobku.



Vizuálna kontrola - dobrá



Vizuálna kontrola - zlá



Počuteľné kliknutie

Údržba

Ak chcete, aby váš kočík Thule Urban Glide 3 dlho vydržal v dobrom stave, udržiavajte ho čistý a dobre sa oň starajte.

Pravidelne kontrolujte, či kočík a príslušenstvo nevykazujú známky poškodenia alebo opotrebovania:

- Skontrolujte, či kovové súčasti nie sú preliačené alebo prasknuté. Ak je ktorákoľvek z kovových súčastí prasknutá alebo inak poškodená, kočík nepoužívajte.
- Skontrolujte, či nie sú spojovacie prvky ohnuté, zlomené, chýbajúce alebo uvoľnené. Všetky uvoľnené spojovacie prvky utiahnite a všetky poškodené alebo chýbajúce spojovacie prvky vymeňte.
- Pravidelne kontrolujte, či textilné časti nie sú natrhnuté, ošúchané alebo nevykazujú iné znaky poškodenia.

Vyčistite nápravy kolies a všetky exponované pohyblivé časti namastite alebo naolejujte. Kolesá nechajte najmenej raz za rok odborné skontrolovať a opraviť.

Aby bol váš kočík v čo najlepšom stave, odporúčame nechať ho raz ročne skontrolovať v autorizovanom servise.

Kočík pravidelne čistite teplou vodou a jemným mydlovým roztokom. Nikdy nepoužívajte agresívne čistiace prostriedky ani rozpúšťadlá.

Kočík a príslušenstvo skladujte v suchu a mimo priameho slnečného svetla. Pred uskladnením kočík osušte, aby sa na ňom nemnožili plesne a baktérie.

Náhradné diely si môžete kúpiť u príslušného miestneho predajcu výrobkov Thule.

Ak chcete vyhľadať najbližšieho predajcu spoločnosti Thule, použite vyhľadávanie predajcov na webovej stránke Thule.com.

Lastnosti

- 1 Ročna zavora
- 2 Nastavljiv ročaj
- 3 Strehica
- 4 Zadruga za odpiranje in zračenje strehice
- 5 Pas
- 6 Mrežasti žep
- 7 Sidrišča za dodatke
- 8 Nastavljiv naslon za noge
- 9 Zaklep koles
- 10 Košara
- 11 Zapestni trak
- 12 Prozorno okence
- 13 Regulator višine krmilnega ročaja
- 14 Mrežasto okno
- 15 Sedež z nagibom
- 16 Zaklep za zlaganje
- 17 Ročaj za zlaganje
- 18 Gumb za sprostitev koles
- 19 Vzmetenje
- 20 Parkirna zavora

Čestitamo

Hvala, ker ste izbrali otroški voziček Thule Urban Glide 3! Zagotavljamo vam, da smo vložili ves svoj trud, znanje in strast v oblikovanje najbolj elegantnega, prilagodljivega in varnega otroškega vozička, kar si ga lahko zamislite.

Pred uporabo otroškega vozička Thule Urban Glide 3 pozorno preberite ta navodila in jih shranite za prihodnjo uporabo.

Preden začnete uporabljati otroški voziček Thule, preberite varnostna navodila in jih shranite.

SL

Oznake



OPOZORILO označuje nevarno situacijo, ki lahko povzroči smrt ali hude poškodbe, če se ji ne izognete.



OPOMBA označuje dodatne informacije, ki so koristne za nemoteno in optimalno uporabo izdelka.



Vizualna kontrola - v redu



Vizualna kontrola - napačno



Slišen klik

Vzdrževanje

Vzdrževanje vozička Thule Urban Glide 3 v čistem in dobro vzdrževanem stanju je pomemben dejavnik za ohranjanje dobrega stanja vozička.

Redno preverjajte, ali so se na otroškem vozičku in dodatkih pojavili poškodbe in znaki obrabe:

- Preverite, ali so na kovinskih delih morebitne udrtine ali razpoke. Vozička ne uporabljajte, če je kateri od kovinskih delov počen ali poškodovan.
- Prepričajte se, da noben pritrdilni element ni ukrivljen, zlomljen, nepritrjen in da manjka. Trdno privijte nepritrjene pritrdilne elemente in zamenjajte vse poškodovane ali manjkajoče pritrdilne elemente.
- Redno preverjajte, ali so na blagu raztrgana ali obrabljena mesta oziroma drugi znaki poškodbe. Preverjajte redovno plata za skъсвания, iznoseni mesta ali drugi priznaci na повреждане.

Očistite osi koles in nanesite mazivno sredstvo ali olje na vse izpostavljene premične dele. Vsaj enkrat na leto morajo biti kolesa pregledana in servisirana.

Priporočamo, da otroški voziček vsaj enkrat na leto pregleda pooblaščen servisier, da ga ohranite v najboljšem možnem stanju.

Otroški voziček redno čistite z raztopino tople vode in mila. Nikoli ne uporabljajte grobih čistilnih sredstev ali topil.

Otroški voziček in dodatke hranite na suhem mestu, zaščitenem pred neposredno sončno svetlobo. Preden voziček shranite, ga osušite, da preprečite razvoj plesni ali bakterij.

Nadomestne dele lahko kupite pri zastopniku za Thule.

Z iskalnim orodjem na Thule.com lahko najdete najbližjega zastopnika za Thule.

Характеристики

- 1 Ръчна спиращка
- 2 Регулируема дръжка
- 3 Сенник
- 4 Цип на сенника за разширяване и проветряване
- 5 Колани
- 6 Мрежест джоб
- 7 Точки за прикрепуване на аксесоари
- 8 Регулируема стъпенка
- 9 Заклучване на колелото
- 10 Кош
- 11 Каишка за китка
- 12 Прозорец за надзъртане
- 13 Бутон за нагласяване на височината на дръжката за каране
- 14 Мрежесто прозорче
- 15 Накланияща се седалка
- 16 Заклучване в сгънато положение
- 17 Дръжка за сгъване
- 18 Бутон за освобождаване на колелата
- 19 Окачване
- 20 Спиращка

Поздравления

И благодарим ви, че избрахте Thule Urban Glide 3! Можете са сте сигурни, че сме вложили всички усилия, познания и страст в проектирането на най-стилната, гъвкава и безопасна детската количка, която можахме да измислим.

Преди да използвате вашата Thule Urban Glide 3, прочетете внимателно следните инструкции и ги запазете за бъдещи справки.

Прочетете ръководството за безопасност на колички Thule преди употреба и го запазете за справка в бъдеще.

Визуален език



ПРЕДУПРЕЖДЕНИЕ показва опасна ситуация, която, ако не бъде избегната, може да доведе до смърт или сериозно нараняване.



ЗАБЕЛЕЖКА показва допълнителна информация, която е полезна за безпроблемно и оптимално използване на продукта.



Визуалната проверка - правилна



Визуалната проверка - неправилна



Звуково щракване

Поддръжка

Поддържането на количката Thule Urban Glide 3 чиста и в добро състояние е важен фактор за доброто ѝ състояние.

Проверявайте редовно количката и принадлежностите за повреди и признаци на износване:

- Проверявайте металните компоненти за вдлъбнатини и пропуквания. Не използвайте количката, ако някой от металните компоненти е напукан или повреден.
- Проверявайте дали скрепителните елементи са огънати, счупени, липсващи или разхлабени. Затягайте разхлабените скрепителни елементи и сменяйте повредените или липсващи скрепителни елементи.
- Проверявайте редовно plata за скъсвания, износени места или други признаци на повреждане.

Curățați axele roților și aplicați lubrifianț sau Почиствайте осите на колелата и нанасяйте грес или масло на всички движещи се части. Веднъж годишно трябва да се извършва инспекция и сервис на колелата.

Препоръчваме да носите количка на оторизиран сервис веднъж годишно, за да я поддържате в най-добрите възможни условия.

Редовно почиствайте количката с топла вода и разтвор с мек сапун. Никога не използвайте твърди почистващи препарати или разтворители.

Прибирайте количката и принадлежностите в сухо помещение без пряка слънчева светлина. Преди да приберете количката, тя трябва да бъде суха, за да се предотврати развиването на мухъл и бактерии.

Резервни части са налични за покупка при вашия местен дистрибутор на Thule.

Можете да намерите най-близкия дистрибутор на Thule, като използвате нашия локатор на дистрибутори в Thule.com.

Značajke

- 1 Ručna kočnica
- 2 Prilagodljivi rukohvat
- 3 Nadstrešnica
- 4 Patent-zatvarač za proširenje tende i prozračivanje
- 5 Pojas
- 6 Mrežasti džep
- 7 Točke za pričvršćivanje dodatne opreme
- 8 Prilagodljivi naslon za noge
- 9 Zaključavanje kotača
- 10 Košara

- 11 Traka za oko zapešća
- 12 Maleni prozorčić
- 13 Prilagodba visine upravljača
- 14 Mrežasti prozorčić
- 15 Nagibno sjedalo
- 16 Zaključavanje u sklopljenom položaju
- 17 Preklopna ručka
- 18 Gumb za otpuštanje kotača
- 19 Ovjes
- 20 Parkirna kočnica

Čestitamo

Hvala vam što ste izabrali Thule Urban Glide 3! Budite sigurni da smo se doista potrudili i uložili znanje i ljubav u dizajniranje najstiliziranih, najfleksibilnijih i najsigurnijih dječjih kolica.

Prije korištenja Thule Urban Glide 3 molimo vas da pažljivo pročitate sljedeće upute i sačuvate ih za kasnije.

Pročitajte Sigurnosne upute za Thule dječja kolica prije upotrebe i sačuvate ih za kasnije.

Vizualan jezik



UPOZORENJE označava opasnu situaciju koja, ako se ne izbjegne, može uzrokovati smrt ili ozbiljnu povredu.



NAPOMENA naznačuje dodatne informacije korisne za neometanu i optimalnu upotrebu proizvoda.



Vizualna provjera - ok



Vizualna provjera - nije ok



Zvučni klik

Održavanje

Održavanje čistoće i dobrog stanja vaših Thule Urban Glide 3 dječjih kolica važan je čimbenik kako bi se ona dobro očuvala.

Redovito pregledavajte moguća oštećenja i znakove istrošenosti kolica i dodatne opreme:

- Provjerite postoje li udubljenja ili napuknuća na metalnim dijelovima. Nemojte koristiti kolica ako su neki metalni dijelovi napuknuti ili oštećeni.
- Provjerite da pričvršćivači nisu savijeni, pokidani, olabavljeni ili da nisu ispalili. Zategnite opuštene pričvršćivači i zamijenite ih ako su oštećeni ili ako nedostaju.
- Redovito provjeravajte da se tkanina nije potrgala, da nije istrošena ili bilo kakve druge znakove oštećenja.

Očistite osovine kotača i podmažite ili nauljite sve izložene pokretne dijelove. Kotače pregledajte i servisirajte barem jednom godišnje.

Izuzetno preporučujemo da kolica jednom godišnje odnesete u ovlaštenu servis kako biste ju očuvali u najboljem stanju.

Redovito čistite kolica toplom vodom i blagom otopinom sapuna. Nikada nemojte upotrebljavati oštra sredstva za čišćenje ili otapala.

Čuvajte kolica i dodatnu opremu na suhom mjestu na kojem nema izravnog sunčevog svjetla. Prije pohrane kolica trebaju biti suha kako bi se spriječio razvoj plijesni ili bakterija.

Zamjenske dijelove možete kupiti kod lokalnog Thule prodavača.

Najbližeg Thule prodavača možete pronaći s pomoću našeg lokatora na Thule.com.

Carakteristika

- 1 Xειρόφρενο
- 2 Ρυθμιζόμενη χειρολαβή
- 3 Κουκούλα
- 4 Φερμουάρ για επέκταση της κουκούλας και αερισμό
- 5 Ζώνη
- 6 Δικτυωτή θήκη
- 7 Σημεία στερέωσης αξεσουάρ
- 8 Ρυθμιζόμενο υποπόδιο
- 9 Κλειδαριά τροχών
- 10 Καλάθι

- 11 Ιμάντας καρπού
- 12 Παράθυρο επίβλεψης
- 13 Προσαρμογή ύψους τιμονιού
- 14 Σήτα παραθύρου
- 15 Ανακλινόμενο κάθισμα
- 16 Κλειδώμα διπλώματος
- 17 Λαβή κλειδώματος
- 18 Κουμπί απελευθέρωσης τροχών
- 19 Ανάρτηση
- 20 Φρένο στάθμευσης

Συγχαρητήρια

Και σας ευχαριστούμε που επιλέξατε το Thule Urban Glide 3! Σας διαβεβαιώνουμε ότι καταβάλαμε κάθε προσπάθεια και επιστρατεύσαμε όλες τις γνώσεις και το πάθος μας, για να σχεδιάσουμε το πλέον κομψό, ευέλικτο και ασφαλές καρότσι που θα μπορούσαμε να κατασκευάσουμε.

Πριν χρησιμοποιήσετε το Thule Urban Glide 3, διαβάστε με προσοχή τις παρακάτω οδηγίες και φυλάξτε τις για μελλοντική αναφορά.

Διαβάστε το εγχειρίδιο ασφαλείας για τα καρότσια της Thule πριν από τη χρήση και φυλάξτε το για μελλοντική αναφορά.

Οπτική γλώσσα



ΠΡΟΕΙΔΟΠΟΙΗΣΗ υποδεικνύει επικίνδυνη κατάσταση η οποία, εάν δεν αποφευχθεί, ενδέχεται να καταλήξει σε θάνατο ή επικίνδυνο τραυματισμό.



ΣΗΜΕΙΩΣΗ υποδεικνύει επιπλέον πληροφορίες οι οποίες είναι χρήσιμες για την απρόσκοπτη και βέλτιστη χρήση του προϊόντος.



Οπτικός έλεγχος - εντάξει



Οπτικός έλεγχος - σφάλμα



Ηχητικό κλικ

Συντήρηση

Είναι απαραίτητο να διατηρείτε το καρότσι Thule Urban Glide 3 καθαρό και κατάλληλα συντηρημένο, ώστε να παραμείνει σε καλή κατάσταση.

Να ελέγχετε τακτικά το καρότσι και τα αξεσουάρ του για ζημιές και σημάδια φθοράς:

- Να ελέγχετε τα μεταλλικά εξαρτήματα για τυχόν βαθουλώματα ή ρωγμές. Μη χρησιμοποιείτε το καρότσι, εάν κάποια από τα μεταλλικά εξαρτήματα έχουν ραγίσει ή υποστεί ζημιά.
- Βεβαιωθείτε ότι κανένας σύνδεσμος δεν έχει λυγίσει, δεν έχει σπάσει, δεν λείπει ή δεν έχει χαλαρώσει. Σφίξτε τυχόν χαλαρούς συνδέσμους και αντικαταστήστε τυχόν κατεστραμμένους συνδέσμους ή συνδέσμους που λείπουν.
- Να ελέγχετε τακτικά το ύφασμα για σχισίματα, φθαρμένα σημεία ή άλλα ίχνη φθοράς.

Curățați axele roților și aplicați lubrifianț sau Na καθαρίζετε τους άξονες των τροχών και να απλώνετε γράσο ή λάδι σε όλα τα εκτεθειμένα κινούμενα μέρη. Να ελέγχετε και να συντηρείτε τους τροχούς τουλάχιστον μία φορά τον χρόνο.

Συνιστάται ιδιαίτερα να μεταφέρετε το παιδικό καρότσι σε εξουσιοδοτημένο κέντρο συντήρησης μία φορά το χρόνο, ώστε να διατηρείται στην καλύτερη δυνατή κατάσταση.

Να καθαρίζετε τακτικά το παιδικό καρότσι με ζεστό νερό και ήπιο διάλυμα σαπουνιού. Να μη χρησιμοποιείτε ποτέ σκληρά καθαριστικά ή διαλύτες.

Να αποθηκεύετε το καρότσι και τα αξεσουάρ του σε στεγνό μέρος μακριά από το άμεσο ηλιακό φως. Πριν από την αποθήκευση του καροτσιού, στεγνώστε το για να αποφύγετε την ανάπτυξη μούχλας ή βακτηρίων.

Ο τοπικός αντιπρόσωπος της Thule διαθέτει ανταλλακτικά εξαρτήματα προς πώληση.

Μπορείτε να βρείτε τον πλησιέστερο αντιπρόσωπο της Thule χρησιμοποιώντας το εργαλείο εύρεσης αντιπροσώπου στη διεύθυνση Thule.com.

Özellikler

- 1 El freni
- 2 Ayarlanabilir gidon
- 3 Gölgelek
- 4 Gölgelek uzatması ve havalandırma için fermuar
- 5 Emniyet kemeri
- 6 File cep
- 7 Aksesuar bağlantı noktaları
- 8 Ayarlanabilir bacak desteği
- 9 Tekerlek kilidi
- 10 Alt taşıma haznesi

- 11 Bileklik
- 12 Transparan pencere
- 13 Gidon yükseklik ayarlaması
- 14 File pencere
- 15 Yatırılabilir koltuk
- 16 Katlama kilidi
- 17 Katlama kolu
- 18 Tekerlek çıkarma düğmesi
- 19 Süspansiyon
- 20 Sabitleme freni


Tebrikler


Thule Urban Glide 3'ü tercih ettiğiniz için teşekkür ederiz! Tüm çabamızı, bilgimizi ve tutkumuzu en sık, esnek ve güvenli bebek arabasını tasarlamak için ortaya koyduğumuzdan emin olabilirsiniz.

Thule Urban Glide 3'ü kullanmadan önce aşağıdaki talimatları dikkatle okuyun ve gelecekte başvurmak amacıyla saklayın.


Kullanmadan önce Thule Bebek Arabaları için Güvenlik Kılavuzunu okuyun ve gelecekte başvurmak amacıyla saklayın.


Görsel dil

 **UYARI**, kaçınılmadığı takdirde ölüm veya ciddi yaralanmayla sonuçlanabilecek tehlikeli bir durumu belirtir.

 **NOT**, ürünün sorunsuz ve en uygun kullanımı için yararlı olan ek bilgileri gösterir.

 Görsel kontrol - doğru

 Görsel kontrol - hatalı

 Tıklama sesi

Bakım

Thule Urban Glide 3 bebek arabasını temiz ve uygun koşullarda muhafaza etmek, onu iyi durumda tutmak için önemli bir faktördür.

Düzenli olarak bebek arabanızda ve aksesuarlarınızda hasar ve aşınma belirtisi olup olmadığını inceleyin:

- Metal bileşenlerde çökme veya çatlak olup olmadığını kontrol edin. Metal bileşenlerde kırık veya hasar varsa bebek arabasını kullanmayın.
- Bükük, kırık, eksik veya gevşek bağlantı elemanları olup olmadığını kontrol edin. Gevşek bağlantı elemanlarını sıkın ve hasarlı veya eksik bağlantı elemanlarını değiştirin.
- Düzenli olarak kumaşta yırtık, yıpranmış nokta veya başka bir hasar işareti olup olmadığını inceleyin.

Tekerlek akslarını temizleyin ve açıkta kalan tüm hareketli parçalara gres veya yağ sürün. Tekerlekleri yılda en az bir kez kontrol ettirin ve bakımını yaptırın.

Bebek arabanızı mümkün olan en iyi durumda tutmak için yılda bir kez yetkili bir servis sağlayıcıya götürmeniz önerilir.

Bebek arabanızı düzenli olarak ılık su ve hafif sabunlu solüsyonla temizleyin. Hiçbir zaman sert temizleyiciler veya çözücüler kullanmayın.

Bebek arabanızı ve aksesuarlarınızı doğrudan güneş ışığı almayan kuru bir yerde saklayın. Küf veya bakteri oluşumunu önlemek için bebek arabanız saklanmadan önce kuru olmalıdır.

Yedek parçalar yerel Thule satıcınızda satılmaktadır.

Thule.com'daki satıcı lokasyon sekmesini kullanarak en yakın Thule Satıcısını bulabilirsiniz.

5562625001

Karakteristiği

- 1 Brejk tal-idejn
- 2 Manku aġġustabbli
- 3 Kanopew
- 4 Žipper għall-estensjoni u l-ventilazzjoni tal-kanopew
- 5 Irbit tas-sikurezza
- 6 But b'xibka
- 7 Punti ta' twaħħil tal-aċċessorji
- 8 Serħan ir-riġel aġġustabbli
- 9 Lokk tar-rotta
- 10 Basket

- 11 Ċinga għall-polz
- 12 Tieqa peekaboo
- 13 Aġġustament tal-għoli tal-iżbarra tal-idejn
- 14 Tieqa bix-xibka
- 15 Sit li jintlewa
- 16 Lokk tal-liwi
- 17 Manku tal-liwi
- 18 Buttuna biex taqla' r-rotta
- 19 Sospensjoni
- 20 Brejk tal-ipparkjar


Prosit


U grazzi talli għażilt Thule Urban Glide 3! Tista' sserraħ mofħok li użajna l-isforzi, l-għarfien u l-ħeġġa kollha tagħna biex niddisinjaw l-iktar stroller eleganti, flessibbli u sikur li stajna noħolqu.

Qabel ma tuża Thule Urban Glide 3 tiegħek, jekk jogħġbok aqra l-istruzzjonijiet li ġejjin bir-reqqa u żommhom biex tirreferi għalihom fil-futur.


Aqra l-Manwal dwar is-sikurezza Thule tal-Istroller qabel tużah u żommu biex tirreferi għalih fil-futur.


Lingwa viżwali

 **TWISSIJA** tindika sitwazzjoni perikoluża li, jekk ma tiġix evitata, tista' tirriżulta f'mewt jew korriment serju.

 **NOTA** tindika informazzjoni addizzjonali li hija utli għall-użu ottimali u mingħajr problemi tal-prodott.

 Kontroll viżwali - ok

 Kontroll viżwali - ħażin

 Hoss li jinstema'

Manutenzjoni

Li żomm Thule l-istroller Urban Glide 3 tiegħek nadif u miżmum sewwa huwa fattur importanti biex iżżommu f'kundizzjoni tajba.

Spezzjona b'mod regolari l-istroller u l-aċċessorji tiegħek għal ħsara u sinjali ta' tkagħbir bl-użu:

- Iċċekkja l-komponenti tal-metall għal kwalunkwe daqqa jew xaqq. Tużax l-istroller jekk xi komponent tal-metall ikun maqsum jew bi ħsara.
- Iċċekkja li l-ebda qafla mhi mgħawġa, im-kissra, nieqsa jew laxka. Issikka kwalunkwe qafla li tkun laxka u ibdel kwalunkwe qafla li tkun bil-ħsara jew nieqsa.
- Eżamina b'mod regolari d-drapp biex tara jekk għandux xi tiċrita, partijiet li jridu jinbidlu jew kwalunkwe sinjal ta' ħsara.

Naddaf il-fusijiet tar-rotta u applika l-griż jew iż-żejt lill-partijiet li jiċċaqalqu esposti kollha. Ispezzjona r-rotti u ibgħathom għal servis mill-inqas darba fis-sena.

Huwa rakkomandat ħafna li tiegħu l-stroller tiegħek għand fornitur tas-service awtorizzat darba f'sena sabiex iżżommu fl-aqwa kundizzjoni possibbli.

Naddaf l-istroller regolament b'ilma shun u soluzzjoni ħafifa bis-sapun. M'għandek qatt tuża aġenti tat-tindif jew solventi qawwija.

Aħżen l-istroller u l-aċċessorji tiegħek f'żona niexfa 'l bogħod mid-dawl tax-xemx dirett. Qabel taħżen l-istroller tiegħek, dan għandu jkun niexef biex tevita li tikber il-moffa jew il-batterja.

Partijiet tar-rikambju huma disponibbli biex jinxtraw mingħand Thule l-aġent lokali tiegħek.

Inti tista' ssib l-eqreb Thule aġent billi tuża l-lokalizzatur tal-aġenti tagħna fuq Thule.com.

功能

- 1 手刹
- 2 可调节式车把
- 3 天篷
- 4 用于顶篷延长和通风的拉链
- 5 安全带
- 6 网状袋
- 7 配件固定点
- 8 可调腿托
- 9 车轮锁定装置
- 10 车筐
- 11 腕带
- 12 小窗
- 13 手把高度调整
- 14 纱窗
- 15 可躺座椅
- 16 折叠袋
- 17 折叠手柄
- 18 车轮释放按钮
- 19 悬架
- 20 停车制动

恭喜

感谢您选择 Thule Urban Glide 3! 我们充分运用专业知识, 倾注全部热情, 设计出了这款超级时尚、灵活、安全的婴儿车, 请放心使用!

在使用 Thule Urban Glide 3 前, 请仔细阅读以下说明, 并保留该说明以供日后参考。

请在使用前阅读 Thule 婴儿车安全手册, 并保留该手册以供日后参考。

图示



警告表示危险情况, 如果不避免, 可能会导致人员伤亡。



注意表示无障碍最佳使用产品时所需的其他信息。




目视检查 - 通过



目视检查 - 错误

ZH

 听到“咔嗒”声

功能

- 1 手煞車
- 2 可調式手把
- 3 頂棚
- 4 遮陽篷延伸和通風孔專用拉鍊
- 5 束帶
- 6 網袋
- 7 配件固定點
- 8 可調式腳踏凳
- 9 滾輪鎖
- 10 置物籃
- 11 腰部束帶
- 12 透視窗
- 13 車把高度調節
- 14 網布窗戶
- 15 座椅
- 16 摺疊鎖
- 17 摺疊手把
- 18 滾輪拆卸按鈕
- 19 懸吊系統
- 20 手煞車

恭喜

感谢您选择 Thule Urban Glide 3! 我们尽最大的努力, 以专业的知识和热情设计出最具风格、最多功能且最安全的婴儿推车。

使用 Thule Urban Glide 3 之前, 请仔细阅读以下说明, 并请妥善保存此说明手册以便未来参考使用。

使用前, 请详阅 Thule 婴儿推车安全手册, 并妥善保管以便未来参考使用。

视觉语言



「警告」表示有危险情况, 如果不加以避免, 可能会导致死亡或严重受伤。



「注意」表示有助于无故障和最佳地使用本产品的其他资讯。



目测检查 - 好



目测检查 - 错误



有聲點擊

保養

保持清潔和妥善的保養是讓 Thule Urban Glide 3 推車維持在良好狀態的重要因素。

定期檢查您的嬰兒推車和配件, 確認是否有損害或磨損跡象:

- 請檢查金屬零件, 查看是否有凹痕或裂縫。如果金屬零件破裂或受損, 請勿使用嬰兒推車。
- 檢查綁帶是否彎曲、斷裂、遺失或鬆動。如果綁帶鬆動請將其束緊, 如果損壞或遺失則須更換。
- 定期檢查布料, 查看是否有破裂、磨損或任何其他損壞的跡象。

清潔輪軸, 並在所有外露的可移動零件上塗抹潤滑脂或潤滑油。每年至少要檢查和保養一次車輪。

強烈建議您每年將兒童背架帶去給授權的服務供應商檢查一次, 以使其保持在最佳狀態。

請定期使用溫水和溫和的肥皂溶液清洗兒童推車。切勿使用強效清潔劑或溶液清洗。

請將嬰兒推車和配件存放在乾燥的區域, 避免陽光直射。存放嬰兒推車前, 請先擦乾嬰兒推車, 避免滋生霉菌或細菌。

您可向當地的 Thule 經銷商購買更換零件。

您可以在 Thule.com 使用我們的經銷商定位功能尋找距離您最近的 Thule 經銷商。

機能

1. ハンドブレーキ
2. 調節可能なハンドルバー
3. 日よけ
4. 日よけの延長・通気窓ジッパー
5. ハーネス
6. メッシュポケット
7. アクセサリー装着ポイント
8. 調節可能なレッグレスト
9. ホイールロック
10. バasket
11. ハンドストラップ
12. のぞき窓
13. ハンドルバーの高さ調節
14. メッシュウィンドウ
15. リクライニングシート
16. 折りたたみロック
17. 折りたたみハンドル
18. ホイールリリースボタン
19. サスペンション
20. パーキングブレーキ


お客様へ


そして、Thule Urban Glide 3をお選びいただき、ありがとうございます！私たちが考える最もスタイリッシュで柔軟で安全なベビーカーを設計するために、すべての努力、知識、情熱を注ぎ込んだので、安心してください。


Thule Urban Glide 3をご利用になる前に、以下の手順を最後までお読みいただき、今後も参照できるように保管してください。


Thule Strollersをご利用になる前に、安全マニュアルをお読みいただき、今後も参照できるように保管してください。


ビジュアル言語

 警告は、回避しなければ死亡または重傷に至る可能性のある危険な状況を示します。

 注は、製品を問題なく最適に使用するために有用な追加情報を示します。

 目視確認 - 正常

 目視確認 - 不正解

 カチッと音がします

メンテナンス

Thule Urban Glide 3 ベビーカーのコンディションを良好に保つには、製品を清掃し、よく手入れしておくことが重要です。

ご使用のベビーカーやアクセサリに損傷や消耗が見られないか、定期的に点検してください。

- 金属部品にへこみやひび割れがないか確認してください。金属部品にひび割れや損傷がある場合、そのベビーカーは使用しないでください。
- ファスナー部分にゆがみ、破損、欠損、ゆるみなどが確認してください。ゆるんでいるファスナーは締め付けを行い、破損や欠損のあるファスナーは交換してください。
- 布地の状態を定期的に点検し、破れ、摩耗などの問題の兆候がないことを確かめください。

車輪アックスルの汚れを落とし、露出しているすべての可動部にグリースかオイルを注油します。少なくとも年に1度は車輪の点検とサービスを実施してください。

また年に1回、認可されているサービス提供者にベビーカーのメンテナンスを依頼し、できるだけ良好な状態を保つことを強く推奨します。

ベビーカーは定期的に温水と中性洗剤で洗浄し、刺激の強いクレンザーや溶剤は使用しないでください。

ベビーカーとアクセサリは、直射日光を避け、乾燥した場所に保管してください。かびや雑菌の繁殖を防ぐため、ベビーカーを十分に乾かしてから収納してください。

交換用のパーツは最寄りのThule正規販売店でご購入できます。

お住まいの地域のThule正規販売店を探すには、Thule.comの販売店検索をご利用ください。

추천

1. 핸드 브레이크
2. 조정 가능한 핸들바
3. 캐노피
4. 캐노피 확장 및 통풍용 지퍼
5. 벨트
6. 메쉬 포켓
7. 액세서리 고정 지점
8. 조절 가능한 다리 받침대
9. 휠 잠금장치
10. 바스켓
11. 손목띠
12. 덮개 창
13. 핸들바 높이 조정
14. 메쉬 윈도우
15. 리클라이닝 시트
16. 접이식 잠금장치
17. 접이식 핸들
18. 바퀴 해제 버튼
19. 서스펜션
20. 주차 브레이크


축하합니다!


Thule Urban Glide 3를 선택해 주셔서 감사합니다. 당사는 유연하고 안전하며 멋진 스타일의 제품을 디자인하기 위해 열과 성을 다하고 있습니다.


Thule Urban Glide 3를 사용하기 전에 다음 지침을 잘 읽고 나중에 참고할 수 있도록 보관해 주십시오.


사용 전에 Thule 유모차의 안전 설명서를 잘 읽고 나중에 참고할 수 있도록 보관하십시오.


시각 언어

 경고 예방하지 않을 경우 사망이나 심각한 부상을 초래할 수 있는 위험한 상황을 나타냅니다.

 참고 제품을 문제 없이 최적으로 사용하는 데 유용한 추가 정보를 나타냅니다.

 육안 검사 - 정확함

 육안 검사 - 부정확

 찰칵 소리가 들립니다

유지 관리

Thule Urban Glide 3 유모차의 상태를 양호하게 유지하려면 제품을 청결하게 사용하고 유지 관리에 주의를 기울여야 합니다.

유모차와 액세서리를 정기적으로 점검하여 손상 및 마모 징후가 있는지 확인하십시오.

- 금속 부품에 찌그러진 곳이나 균열이 있는지 확인하십시오. 금속 부품에 이런 문제가 있으면 유모차를 사용하지 마십시오.
- 잠금 장치가 구부러졌거나, 부러졌거나, 빠졌거나, 느슨하게 되지 않았는지 점검하십시오. 잠금 장치가 느슨해졌으면 조이고 손상되었거나 빠진 잠금 장치는 교체해야 합니다.
- 섬유가 찢어지거나 마모 또는 손상 징후가 있는지 정기적으로 점검해야 합니다.

휠 축을 청결하게 하고 외부에 노출된 움직임은 부품에는 그리스나 오일을 바르십시오. 휠은 최소 1년에 한 번 정도 서비스 공급업체의 점검을 받으십시오.

유모차를 최상의 상태로 유지하기 위해 1년에 한 번 공인 서비스 공급업체에 맡기는 것이 좋습니다.

유모차는 따뜻한 물과 부드러운 비눗물을 사용해 정기적으로 세척해야 합니다. 표면이 거친 청소기나 용제를 사용하지 마십시오.

직사광선이 없는 건조한 장소에 유모차와 액세서리를 보관하십시오. 유모차를 보관하기 전에 완전히 말려 곰팡이나 박테리아가 서식하지 못하게 해야 합니다.

교체 부품은 해당 지역 Thule 판매 대리점에서 구입할 수 있습니다.

Thule.com에서 판매 대리점 찾기 기능을 사용하여 가장 가까운 Thule 판매 대리점을 찾을 수 있습니다.

คุณลักษณะ

1. เบรคมือ
2. ราวจับแบบปรับได้
3. หลังคา
4. ขีปสำหรับการขยายหลังคาและการระบายอากาศ
5. สายรัด
6. กระเป๋าดูข่าย
7. จุดยึดอุปกรณ์เสริม
8. ที่วางขาที่ปรับได้
9. ที่ล้อคล้อ
10. ตะกร้า

11. สายรัดข้อมือ
12. หน้าตาไว้มองดูเด็ก
13. การปรับระดับความสูงของราวจับ
14. หน้าตาตาข่าย
15. ที่นั่งแบบเอนได้
16. ที่ล็อคสำหรับพับ
17. มือจับสำหรับพับ
18. ปุ่มปลดล้อ
19. ระบบกันสะเทือน
20. เบรคจอด

ขอแสดงความยินดี

และขอขอบคุณที่เลือกซื้อ Thule Urban Glide 3! คุณมั่นใจได้เลยว่าเราได้ทุ่มเทความพยายาม ความรู้ และแรงใจเพื่อออกแบบรถเข็นเด็กที่มีสไตล์ใช้งานได้หลายรูปแบบและมีความปลอดภัยให้มากที่สุด

ก่อนใช้งาน Thule Urban Glide 3 โปรดอ่านคำแนะนำต่อไปนี้อย่างละเอียดและเก็บไว้เพื่อใช้อ้างอิงในอนาคต อ่านคู่มือเพื่อความปลอดภัยสำหรับ Thule Strollers ก่อนใช้งานและเก็บไว้เพื่อใช้อ้างอิงในอนาคต

ภาษาภาพ



คำเตือน ปังซึ่งถึงสถานการณ์อันตรายซึ่งหากไม่หลีกเลี่ยง อาจส่งผลให้เสียชีวิตหรือบาดเจ็บสาหัสได้



หมายเหตุ ระบุข้อมูลเพิ่มเติมที่เป็นประโยชน์สำหรับการใช้ผลิตภัณฑ์อย่างไรรูปปัญหาและเหมาะสมที่สุด



ตรวจสอบด้วยสายตาแล้วเป็นปกติ



ตรวจสอบด้วยสายตาแล้วผิดปกติ

ได้ยินเสียงเข้าล้อ

การดูแลรักษา

การเก็บรักษาสำหรับเด็ก Thule Urban Glide 3 ให้สะอาดและดูแลรักษาเป็นอย่างดีเป็นประจำสำคัญที่จะทำให้เกิดผลิตภัณฑ์อยู่ในสภาพที่ดี

หมั่นตรวจสอบรถเข็นเด็กและอุปกรณ์เสริมอยู่เสมอเพื่อตรวจหาความเสียหายและร่องรอยการสึกหรอ:

- ตรวจสอบส่วนประกอบที่เป็นโลหะว่ามีรอยบวมหรือรอยแตกหรือไม่ ห้ามใช้รถเข็นหากส่วนประกอบที่เป็นโลหะมีรอยแตกหรือชำรุด
- ตรวจสอบว่าไม่มีตัวยึดงอ เสียหาย สูญหาย หรือหลวม ขึ้นตัวยึดที่หลวมและเปลี่ยนตัวยึดที่เสียหายหรือสูญหายไป
- ตรวจสอบวัสดุที่เป็นผ้าเป็นประจำเพื่อดูว่าเกิดการฉีกขาดหรือมีร่องรอยของความเสียหายอื่น ๆ หรือไม่

ทำความสะอาดแกนล้อและทากจาระบีหรือน้ำมันลงบนชิ้นส่วนที่เคลื่อนไหวที่อยู่ภายนอกทั้งหมด และควรทำการตรวจสอบและซ่อมบำรุงล้ออย่างน้อยปีละครั้ง

ขอแนะนำเป็นอย่างยิ่งที่จะให้คุณนำรถเข็นเด็กไปยังผู้ให้บริการที่ได้รับอนุญาตปีละครั้งเพื่อบำรุงรักษาให้รถเข็นเด็กคงอยู่ในสภาพที่ดีที่สุด

ทำความสะอาดรถเข็นเด็กโดยใช้น้ำอุ่นและสบู่ที่อ่อนเป็นประจํา ห้ามใช้น้ำยาทำความสะอาดหรือน้ำยาที่มีสารทำลายที่มีฤทธิ์รุนแรงเป็นอันตราย

จัดเก็บรถเข็นเด็กและอุปกรณ์เสริมในสถานที่ที่แห้งและไม่ถูกแสงแดดส่องตรงๆก่อนจัดเก็บรถเข็นเด็ก รถเข็นควรแห้งเพื่อป้องกันไม่ให้เกิดเชื้อราหรือแบคทีเรีย

ชิ้นส่วนอะไหล่ที่มีจำหน่ายที่ตัวแทนจำหน่าย Thule ในพื้นที่ของคุณ

คุณสามารถค้นหาตัวแทนจำหน่าย Thule ที่ใกล้บ้านโดยใช้ระบบหาตัวแทนจำหน่ายใน Thule.com

Ciri-ciri

- 1 Brek tangan
- 2 Gagang boleh laras
- 3 Kanopi
- 4 Zip untuk sambungan kanopi dan pengudaraan
- 5 Tali pinggang keselamatan
- 6 Poket jala
- 7 Tempat memasang aksesori
- 8 Tempat letak kaki boleh laras
- 9 Kunci roda
- 10 Bakul

- 11 Tali pergelangan tangan
- 12 Tingkap cilut cak
- 13 Pelarasan bar pemegang
- 14 Tingkap jala
- 15 Tempat duduk sandar
- 16 Kunci lipat
- 17 Pemegang lipat
- 18 Butang pelepas roda
- 19 Ampaian
- 20 Brek memarkir

Tahniah

Dan terima kasih kerana memilih Thule Urban Glide 3! Anda boleh yakin bahawa kami telah berusaha sedaya upaya, menggunakan segala pengetahuan dan semangat kami untuk mereka bentuk kereta sorong yang paling bergaya, fleksibel dan selamat.

Sebelum anda menggunakan Thule Urban Glide 3, sila baca arahan berikut dengan teliti dan simpan arahan ini untuk rujukan masa hadapan.

Baca manual Keselamatan Kereta Sorong Thule sebelum penggunaan dan simpan manual untuk rujukan masa hadapan.

Bahasa visual



AMARAN menunjukkan keadaan berbahaya yang, jika tidak dielakkan, boleh mengakibatkan kematian atau kecederaan serius.



NOTA menunjukkan maklumat tambahan yang berguna untuk penggunaan produk yang bebas masalah dan optimum.



Pemeriksaan visual - ok



Pemeriksaan visual - salah



Klik boleh dengar

Penyelenggaraan

Memastikan kereta sorong Thule Urban Glide 3 anda bersih dan diselenggara dengan baik merupakan faktor penting untuk memastikan kereta sorong dalam keadaan yang baik.

Periksa kereta sorong dan aksesori anda dengan kerap untuk memastikan tiada kerosakan haus:

- Periksa komponen logam untuk melihat sama ada terdapat apa-apa kesan kemik atau retak. Jangan guna kereta sorong jika mana-mana komponen logam retak atau rosak.
- Periksa sama ada pengetat tidak bengkok, pecah, hilang atau longgar. Ketatkan mana-mana pengetat yang longgar dan gantikan mana-mana pengetat yang rosak atau tiada.
- Periksa fabriknya dengan kerap untuk memastikan tiada koyak, tempat yang haus atau apa-apa tanda-tanda kerosakan lain.

Bersihkan gandar roda dan sapu gris atau minyak pada semua bahagian bergerak yang terdedah. Periksa dan servis roda sekurang-kurangnya sekali setahun.

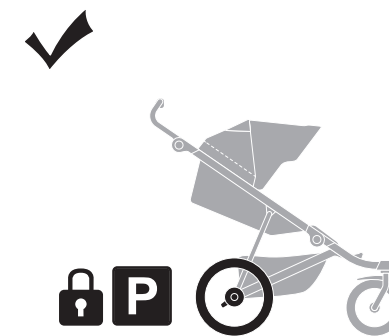
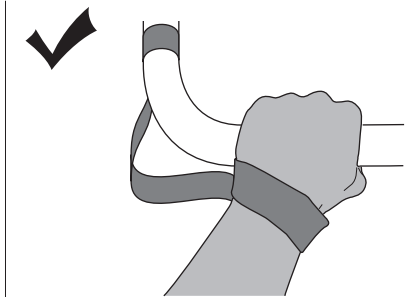
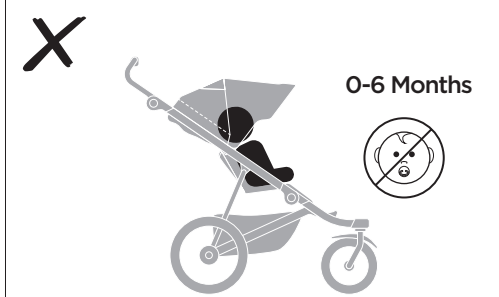
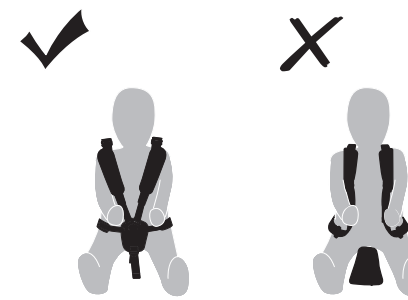
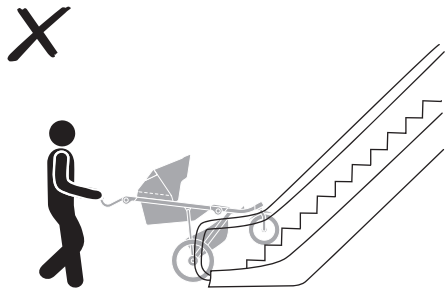
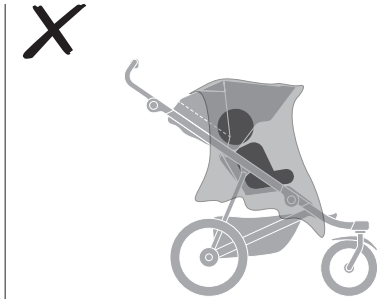
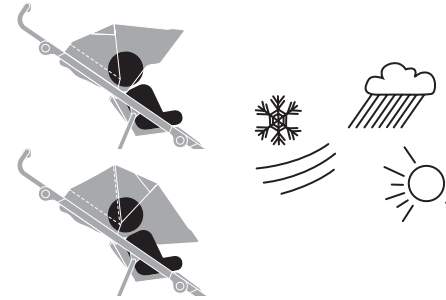
Kami amat mengesyorkan agar anda membawa kereta sorong anda kepada penyedia khidmat yang sah sekali setahun untuk memastikan kereta sorong dalam keadaan yang terbaik mungkin.

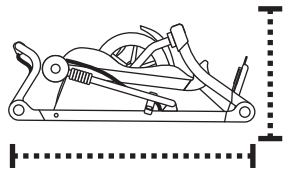
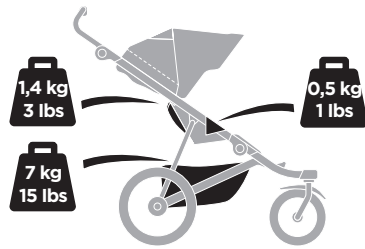
Bersihkan kereta sorong dengan kerap dengan menggunakan air panas dan larutan sabun ringan. Jangan gunakan pembersih atau larutan yang kuat.

Simpan kereta sorong anda dan aksesori di tempat yang kering dan jauh dari cahaya matahari langsung. Sebelum menyimpan kereta sorong, kereta sepatutnya kering untuk mencegah pertumbuhan kulat atau bakteria.

Alat ganti boleh dibeli di kedai pengedar Thule tempatan anda.

Anda boleh melihat Pengedar Thule yang terdekat dengan menggunakan pencari lokasi pengedar di Thule.com.





Thule Urban Glide 3

88 x 58 x 31 cm

35 x 22.9 x 12 inch

12 kg / 26.5 lbs

Thule Urban Glide 3 double

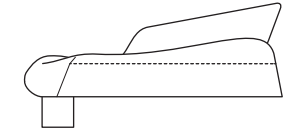
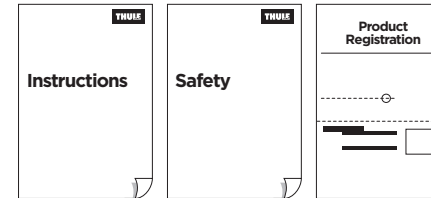
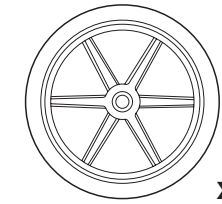
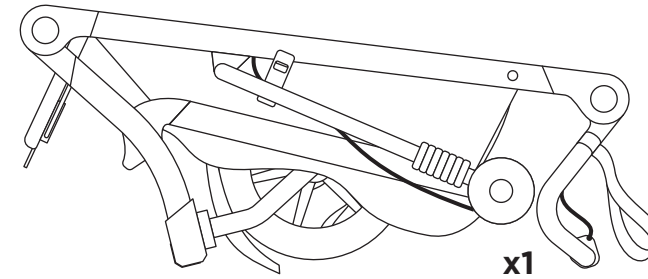
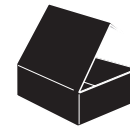
88 x 79 x 34 cm

35 x 31 x 13.3 inch

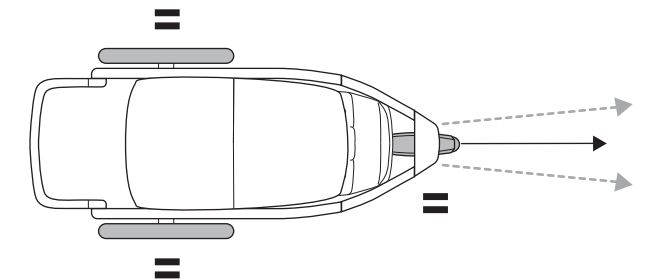
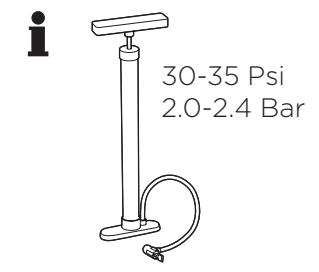
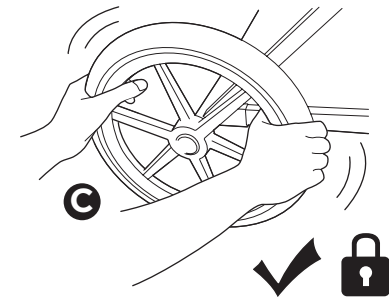
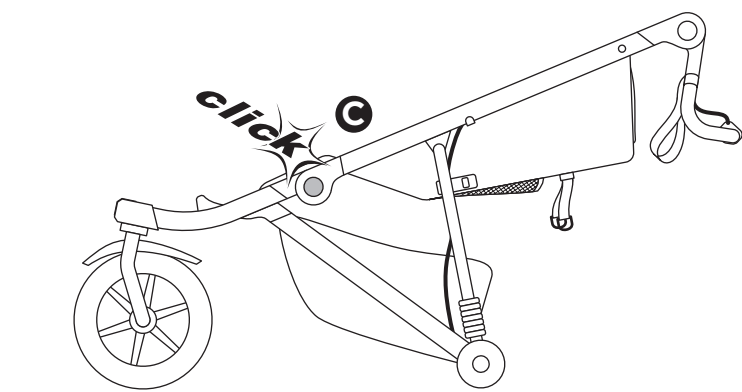
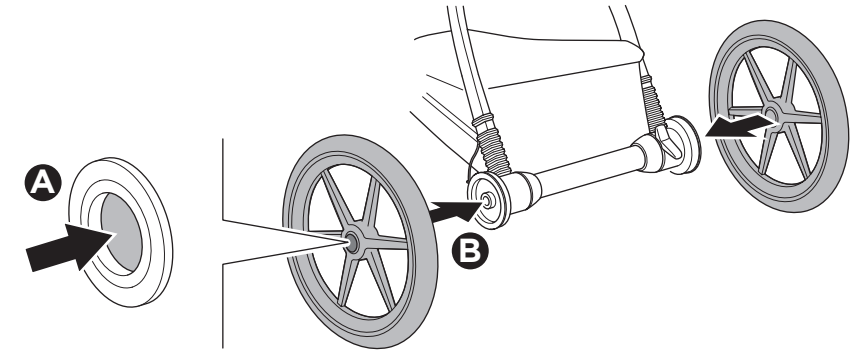
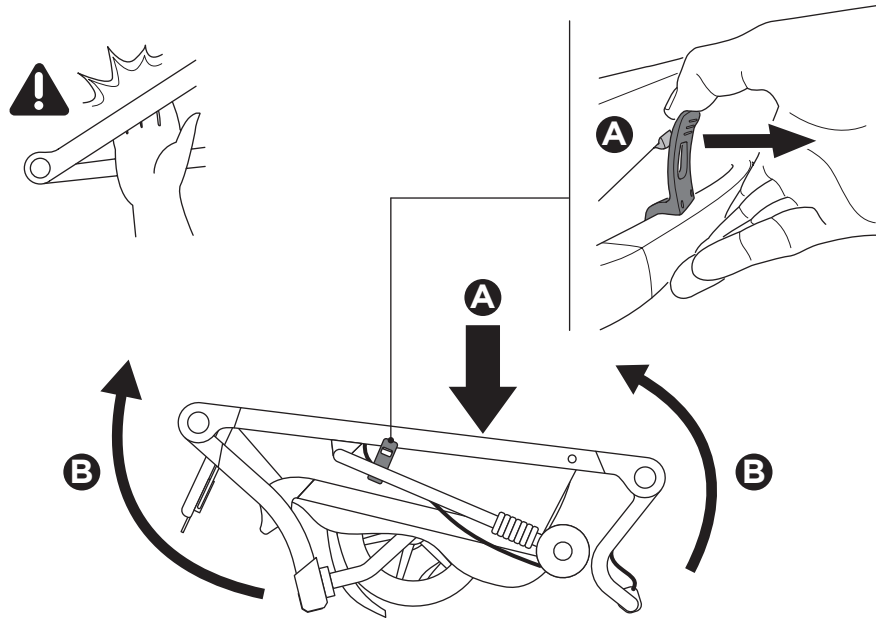
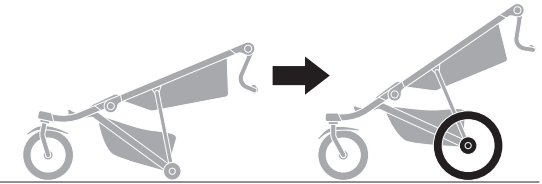
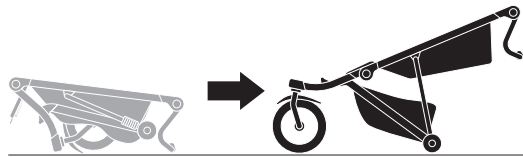
16 kg / 35 lbs

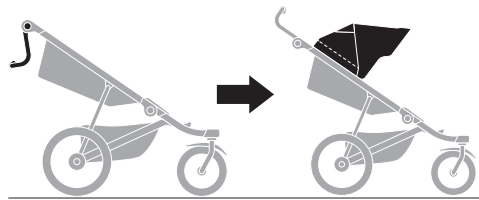


www.thule.com/register

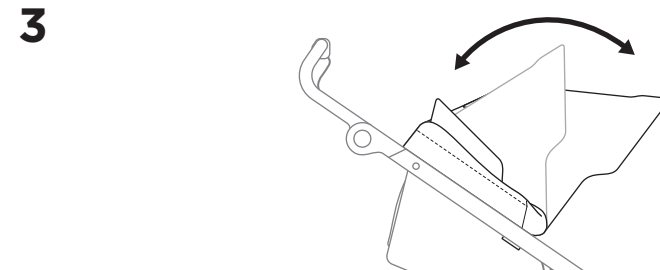
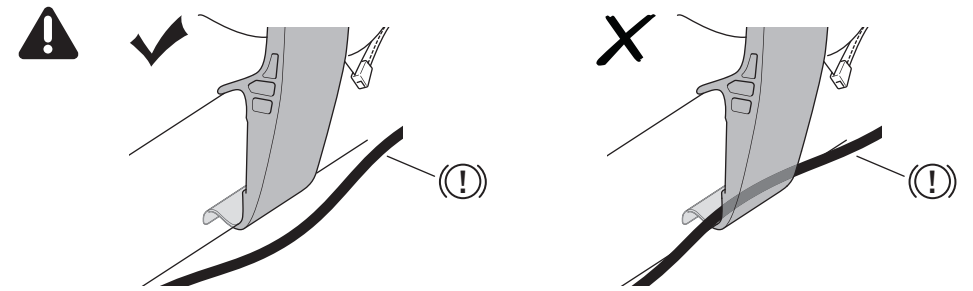
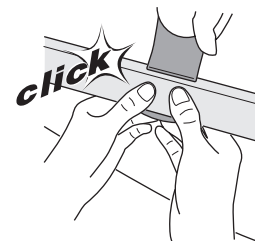
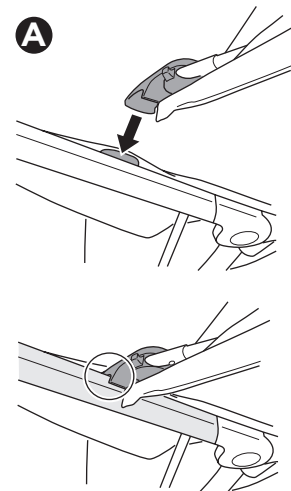
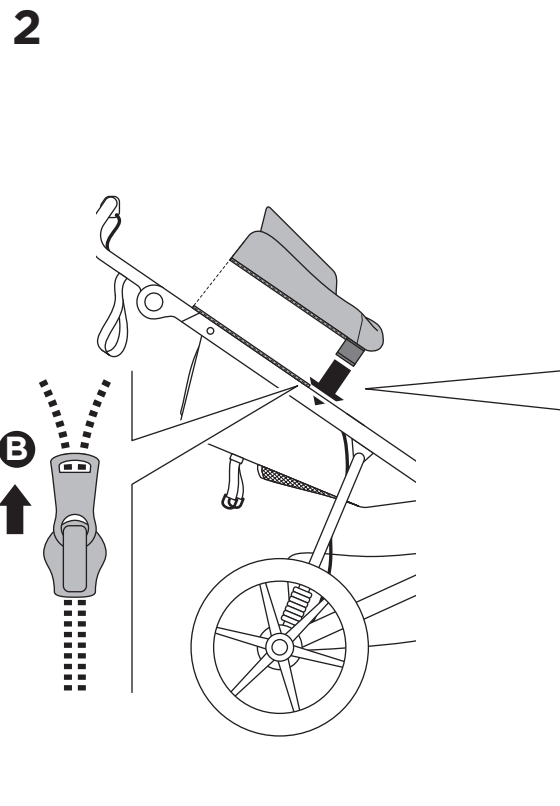
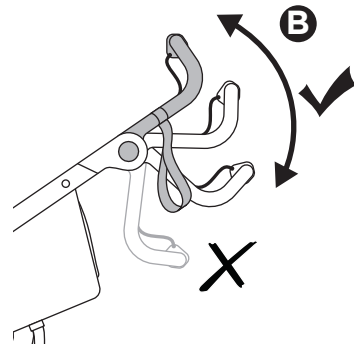
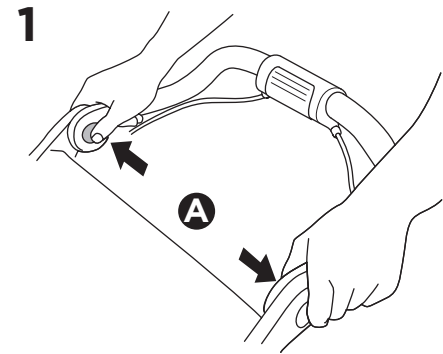
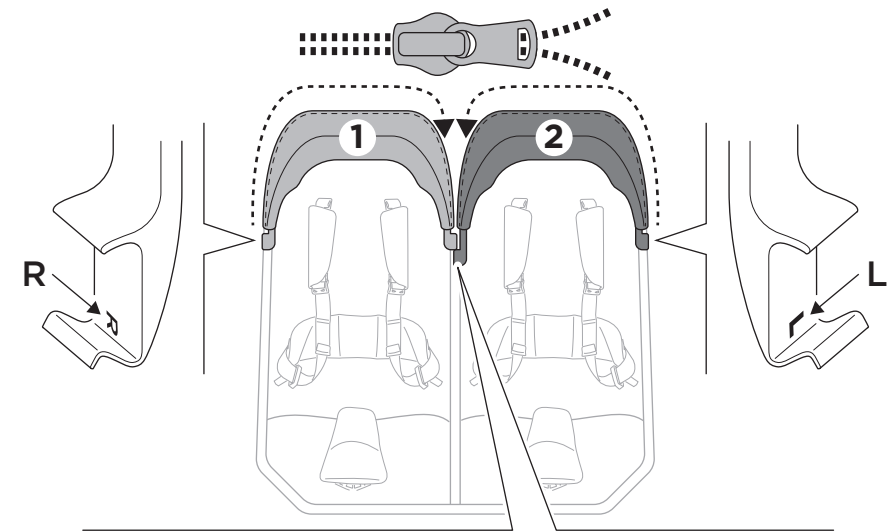


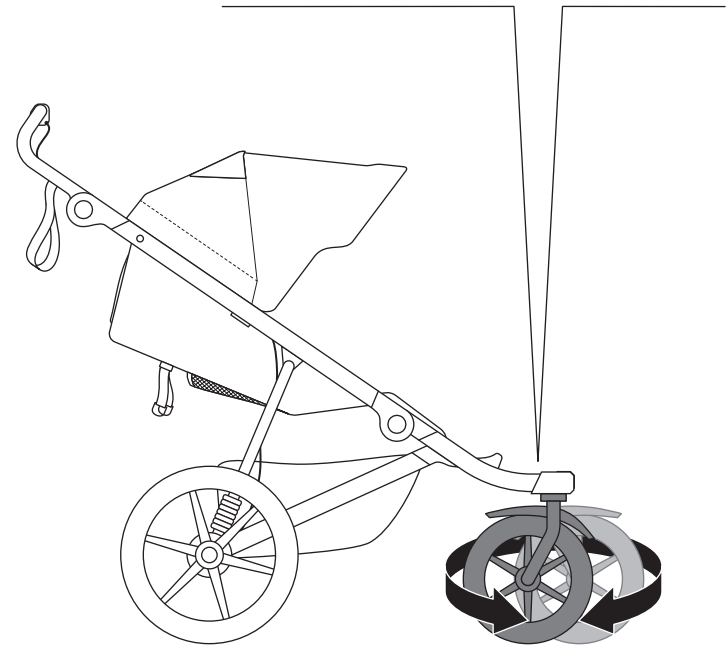
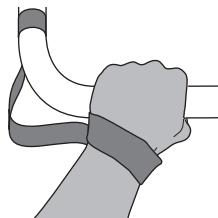
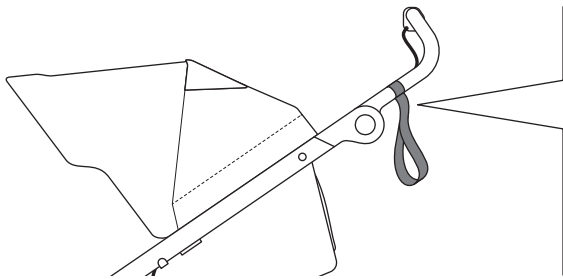
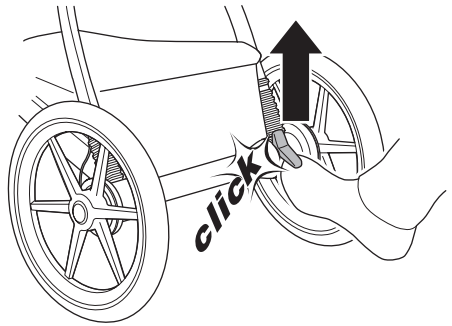
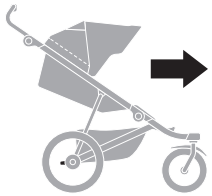
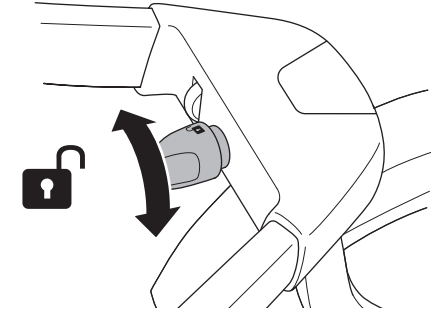
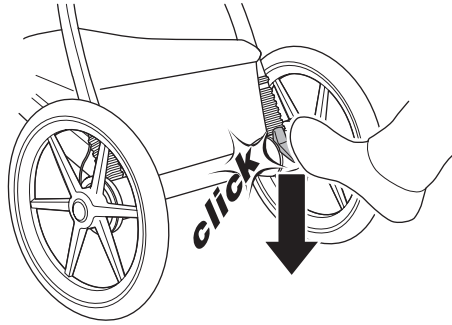
single **x1** / double **x2**

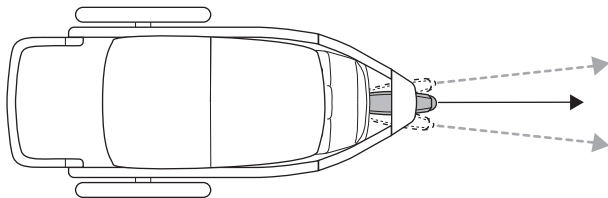
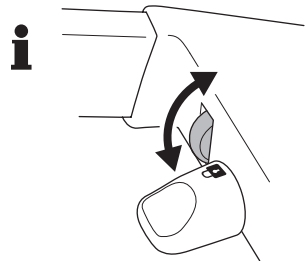
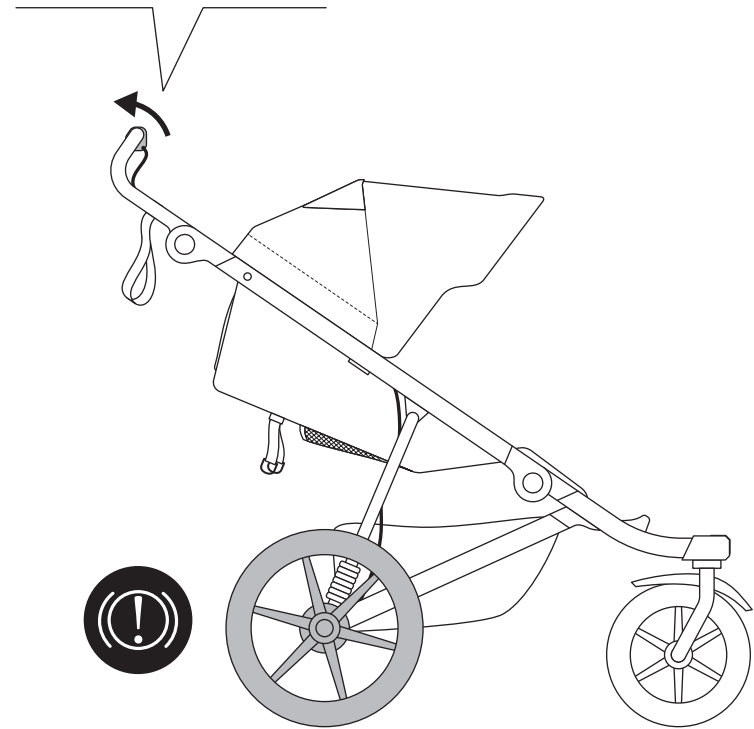
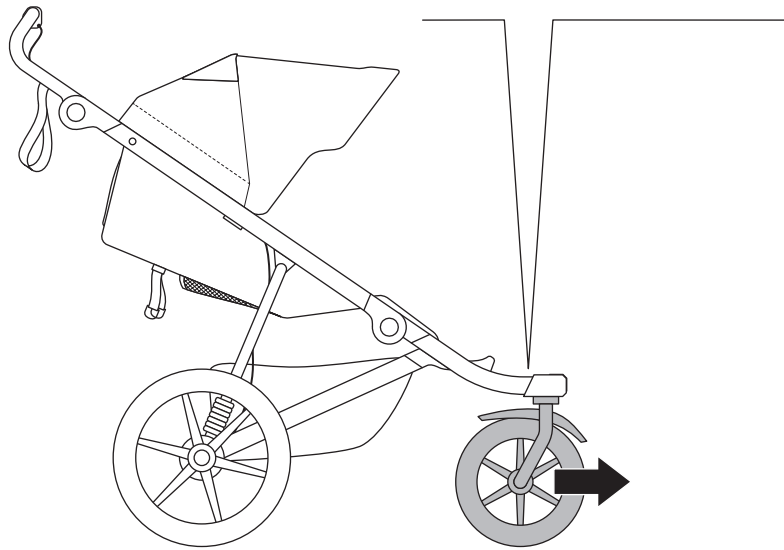
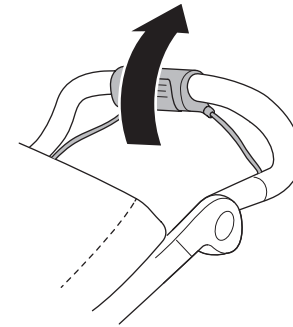
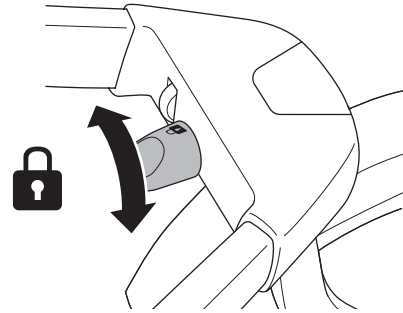
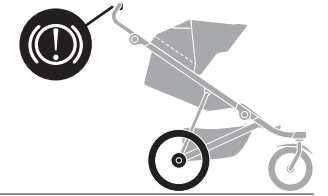


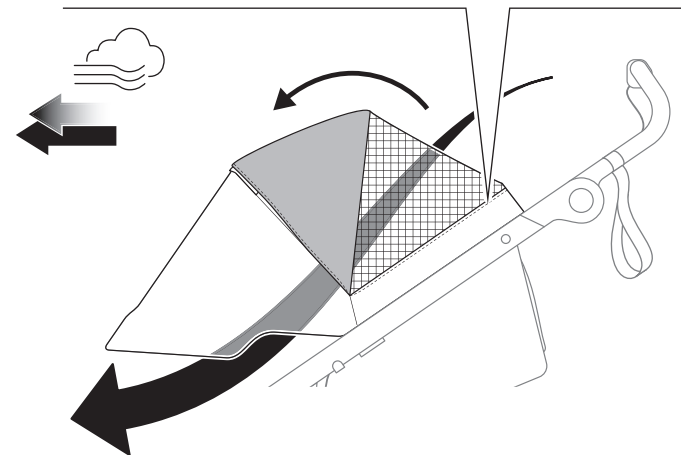
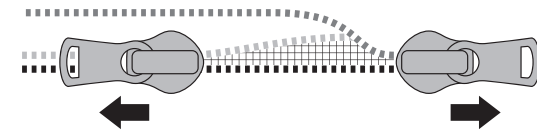
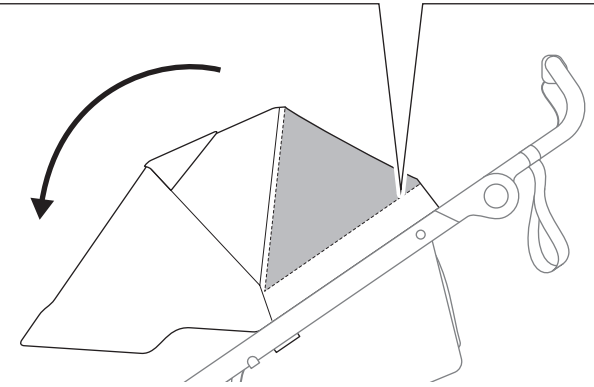
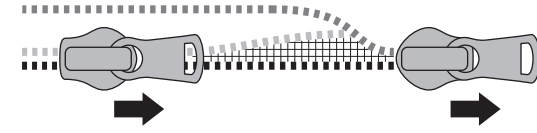
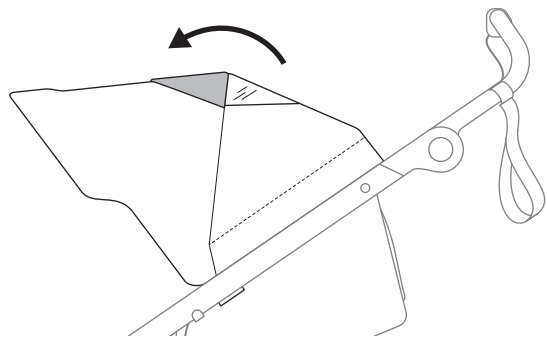
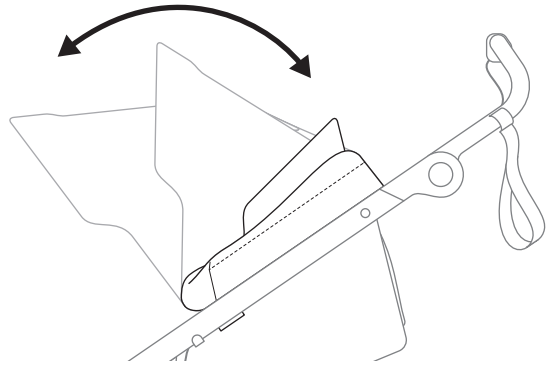


i Thule Urban Glide 3 double



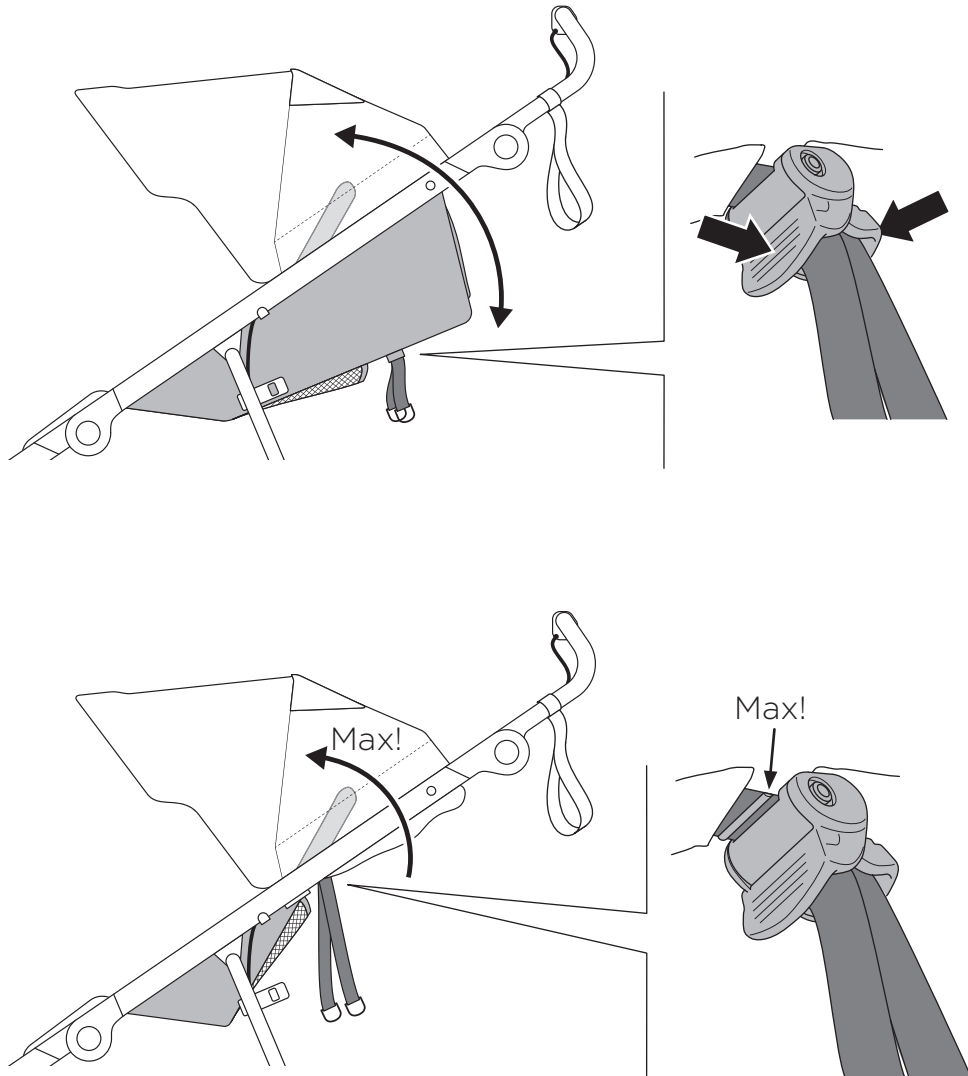




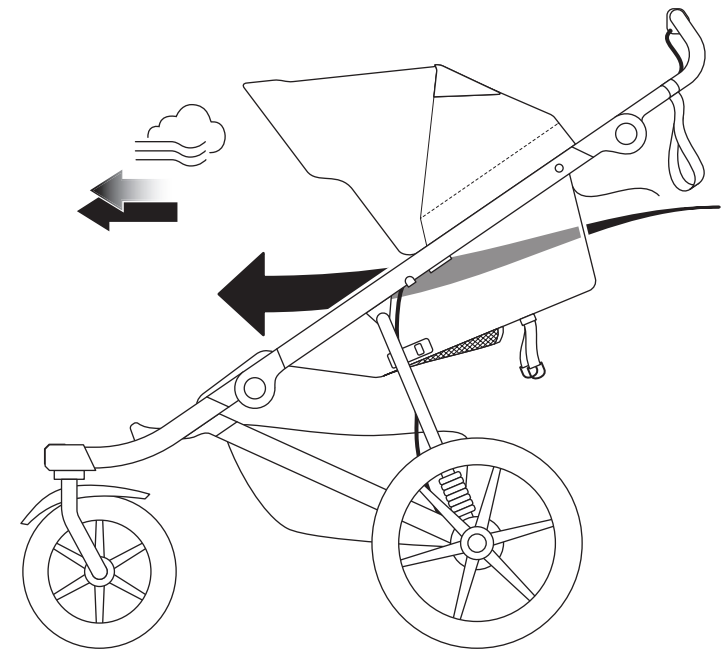
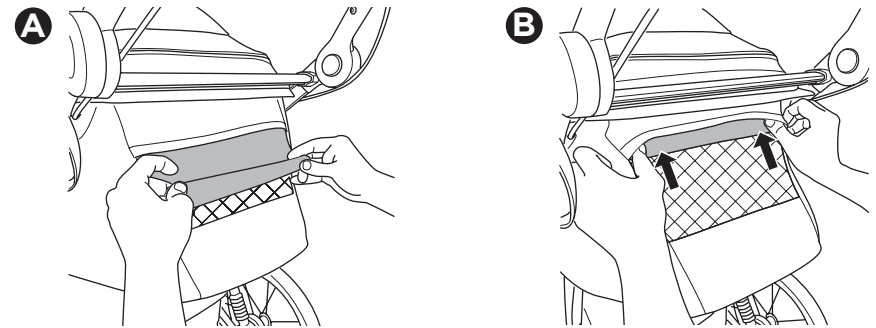


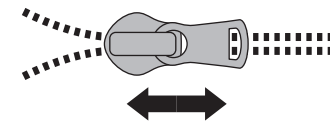
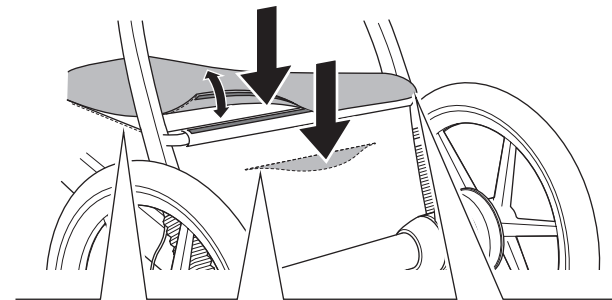
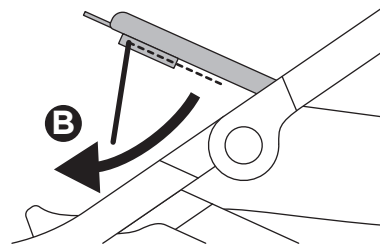
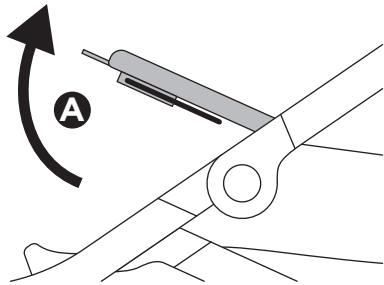
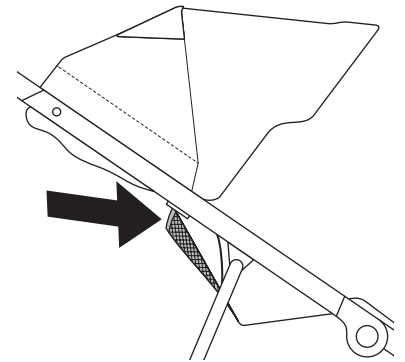
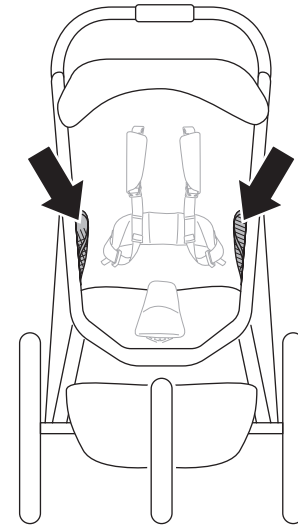
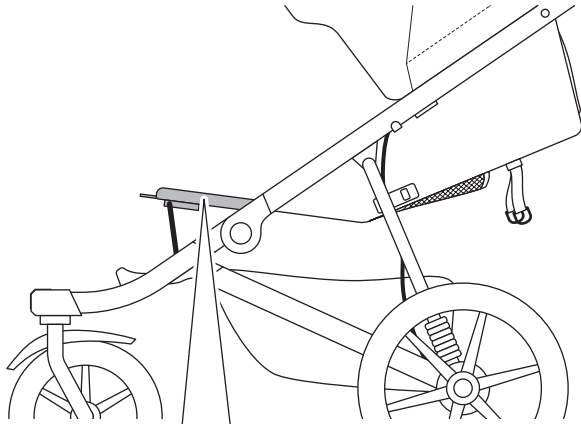


1



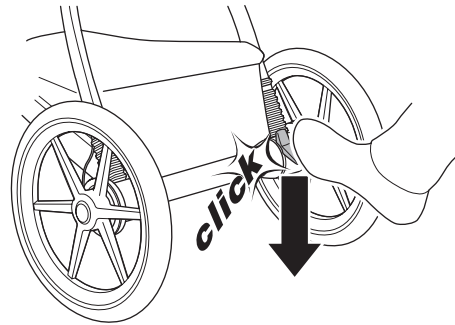
2



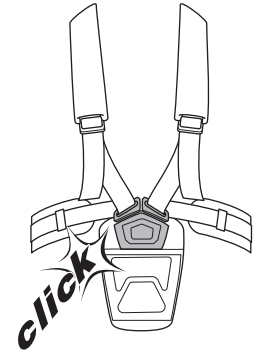
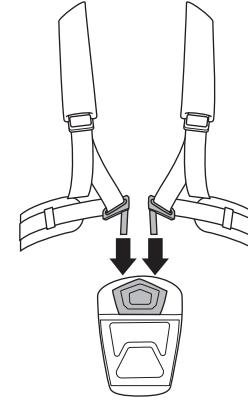




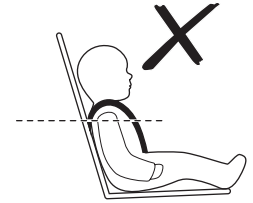
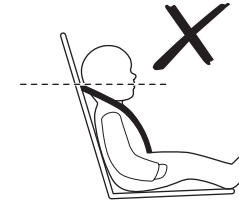
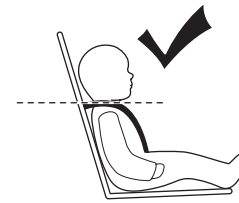
1



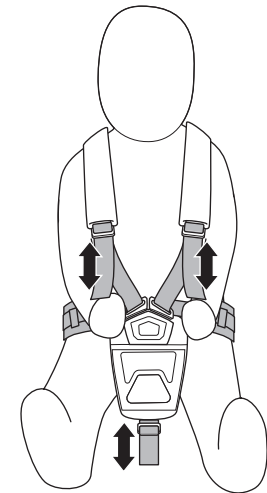
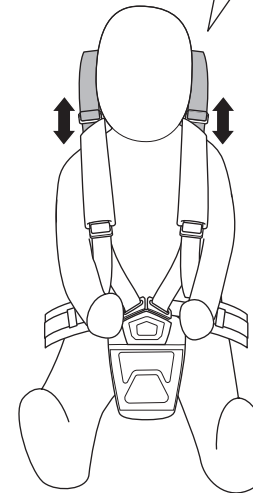
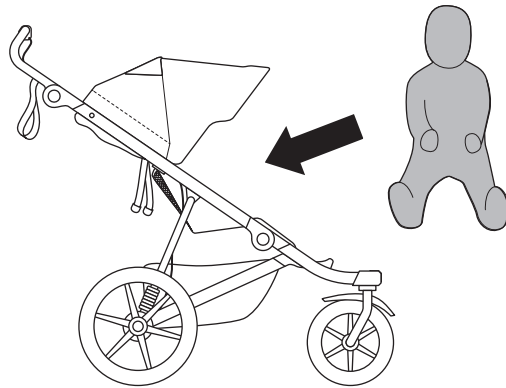
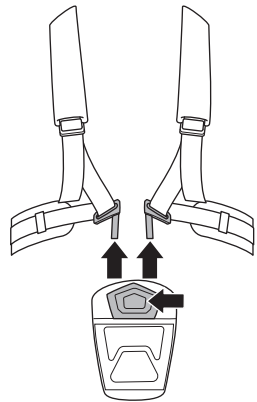
3

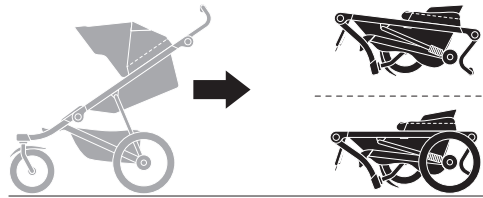


4

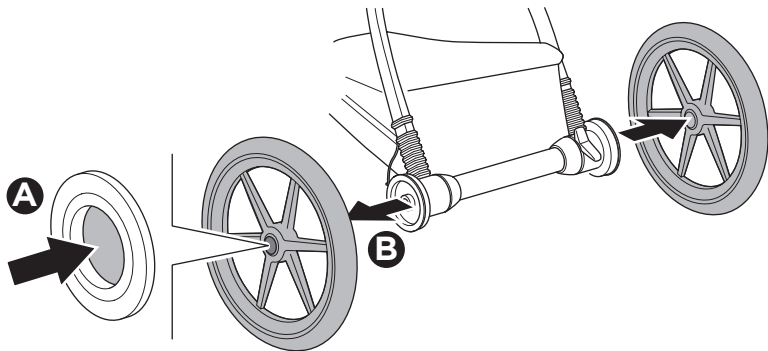
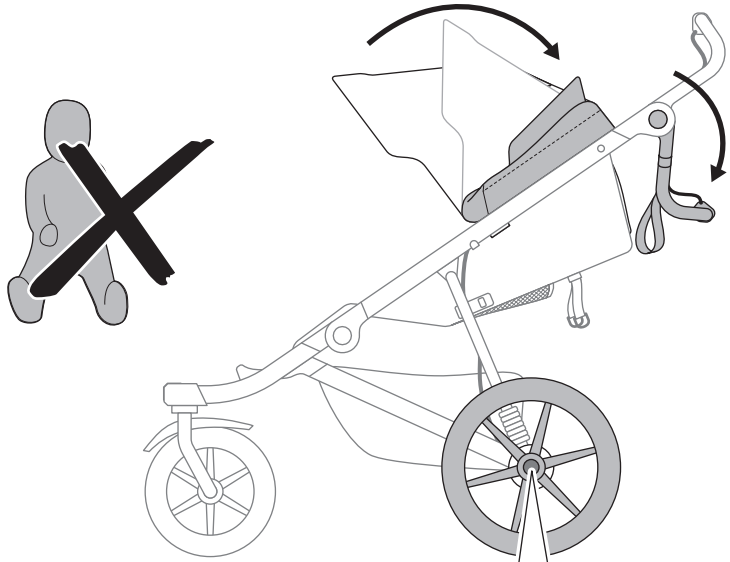


2

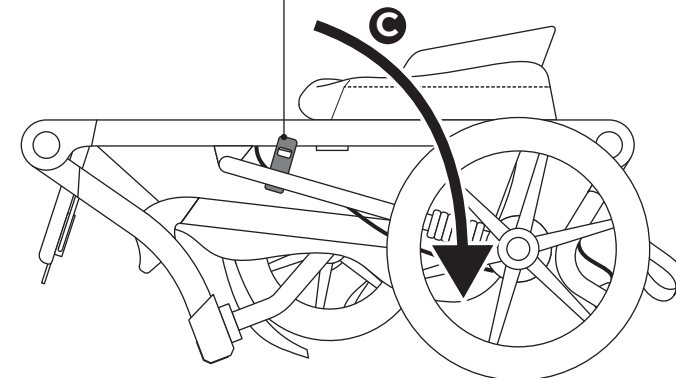
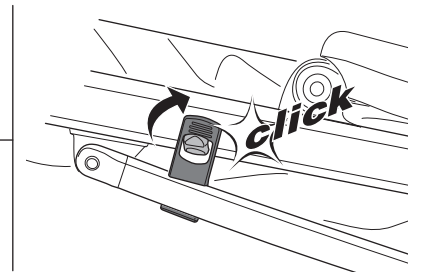
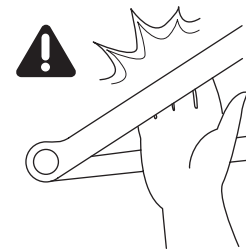
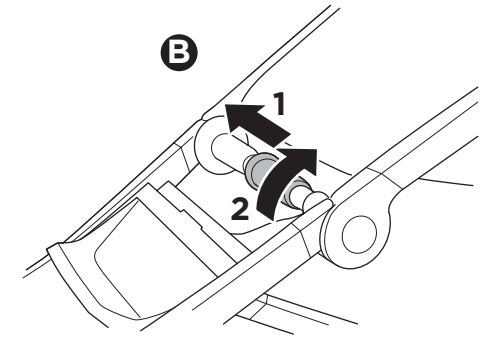
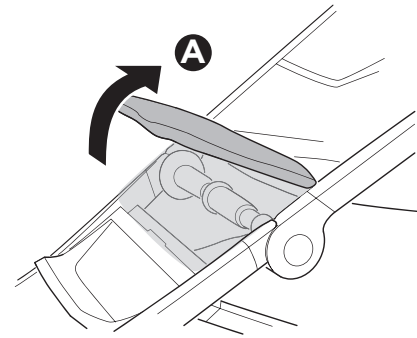


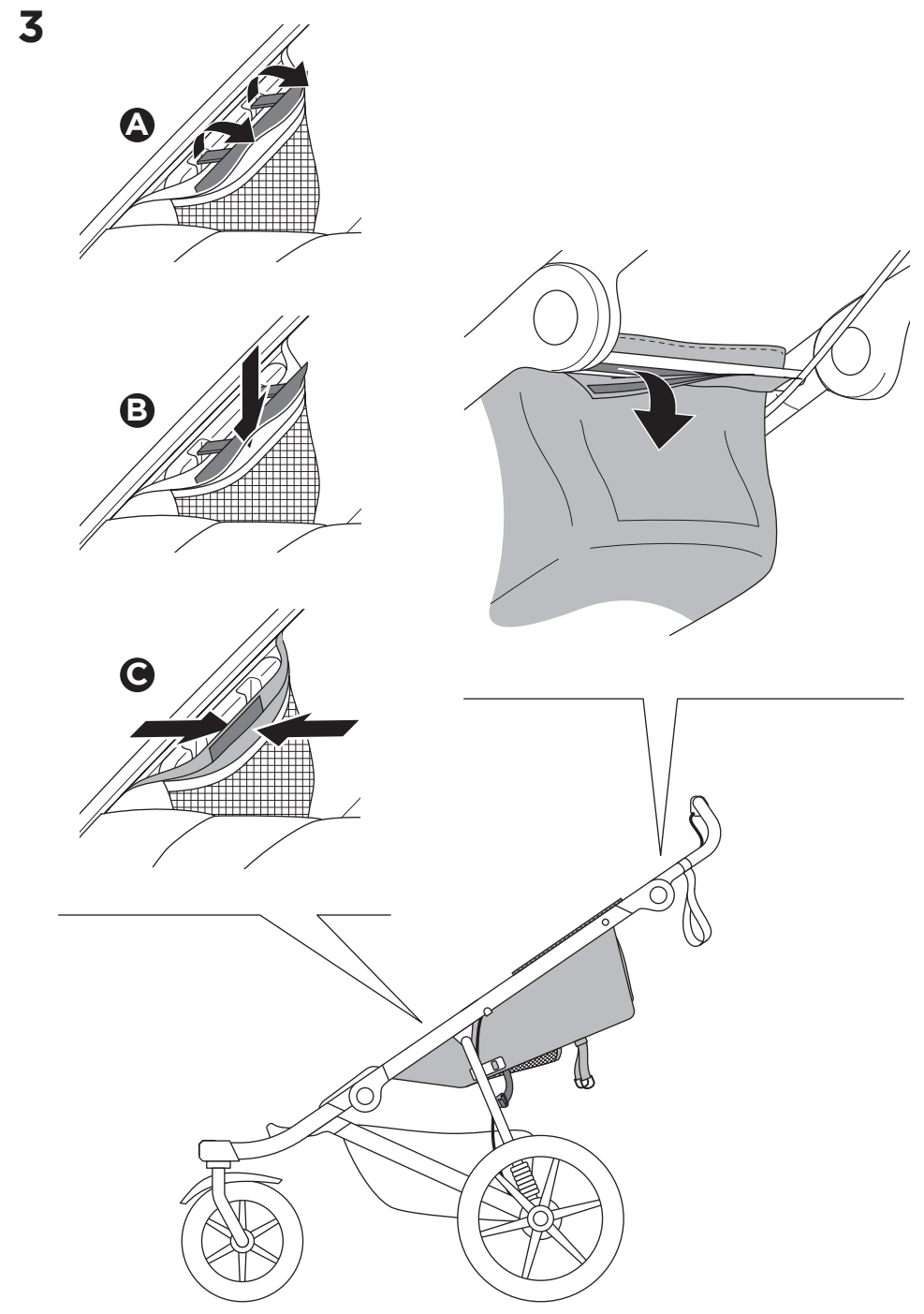
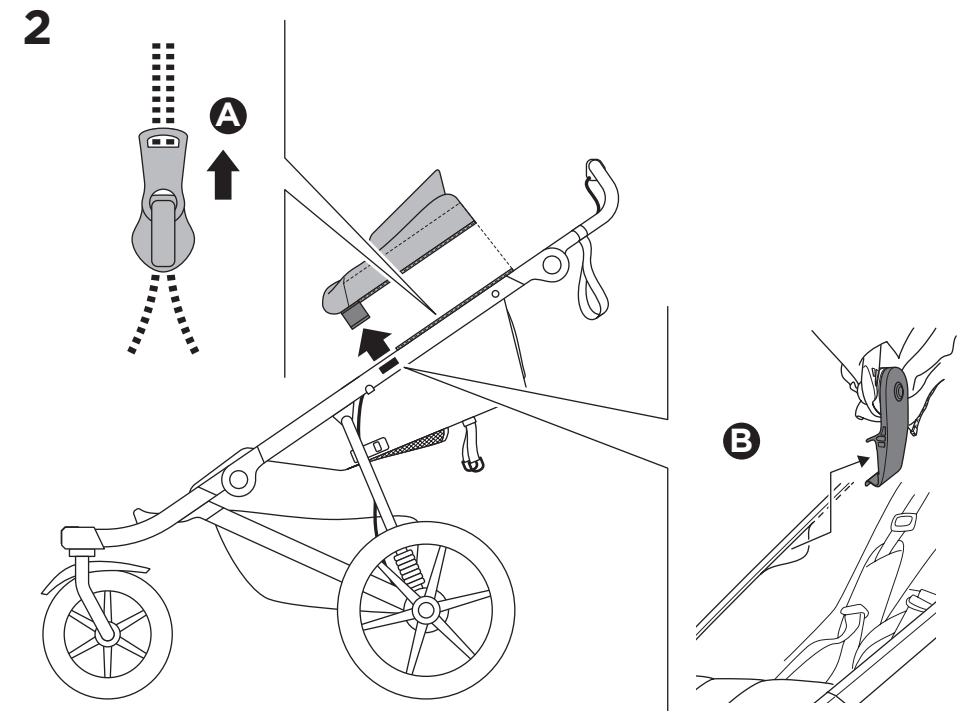
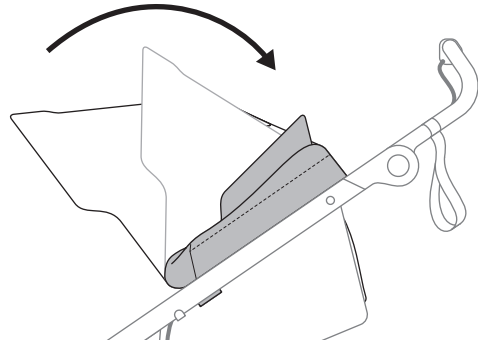
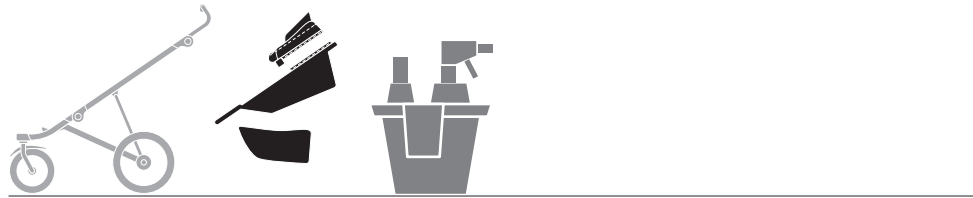


1

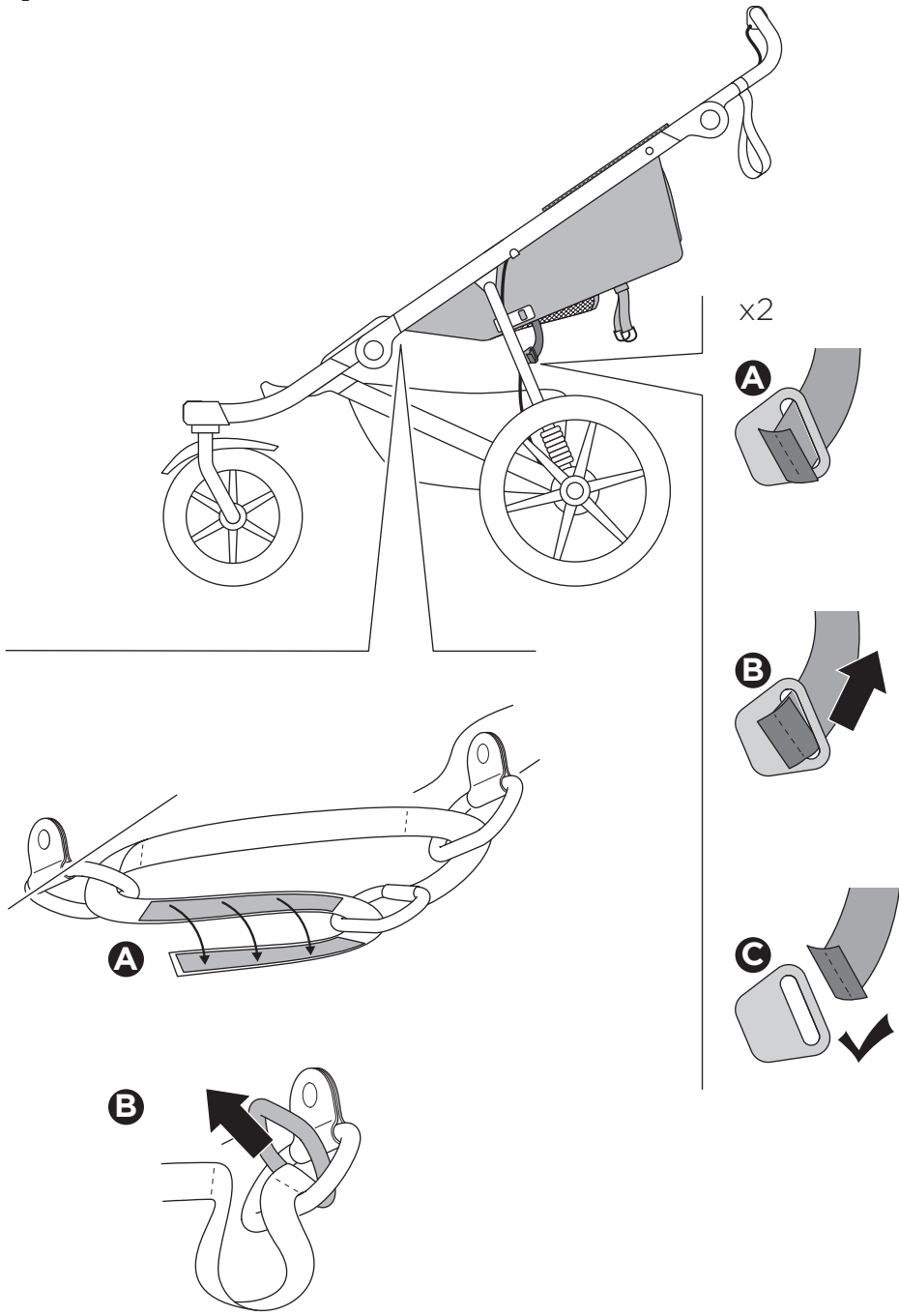


2

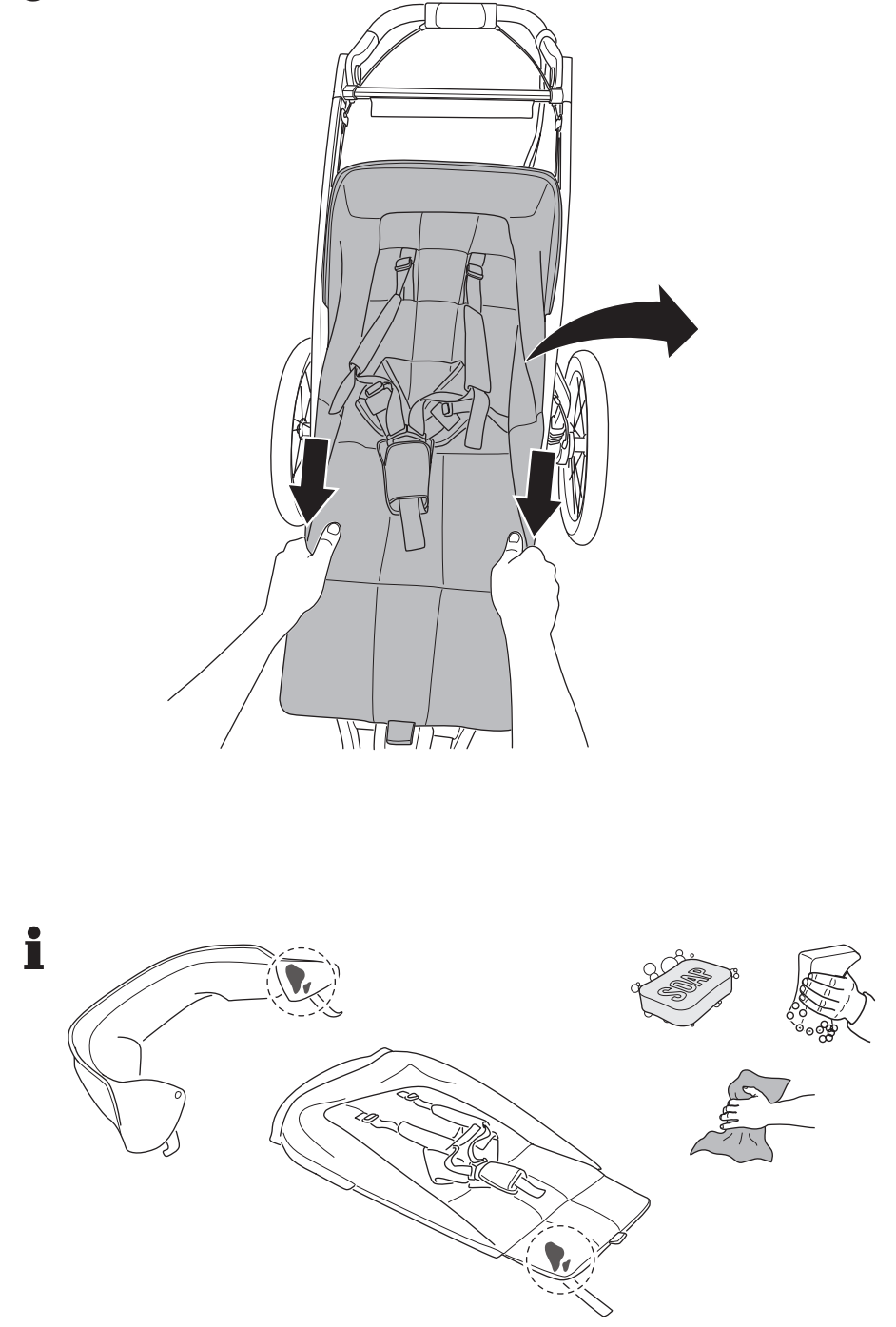




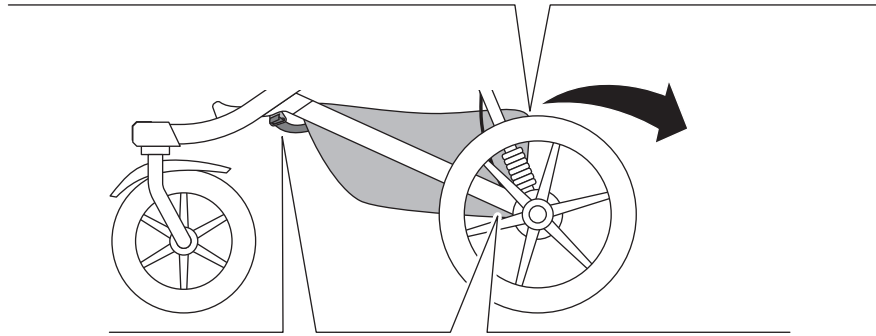
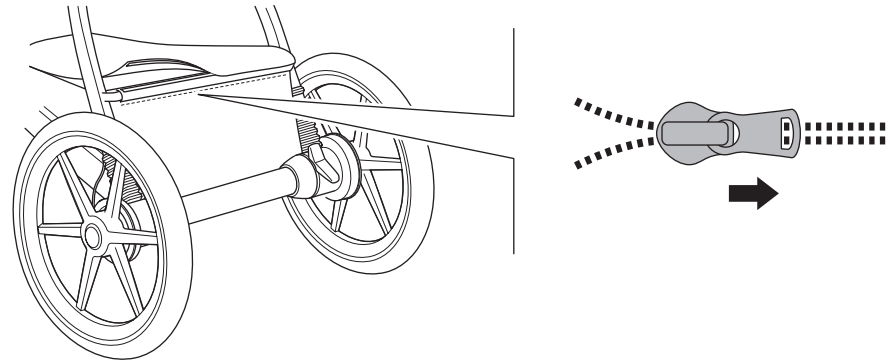
4



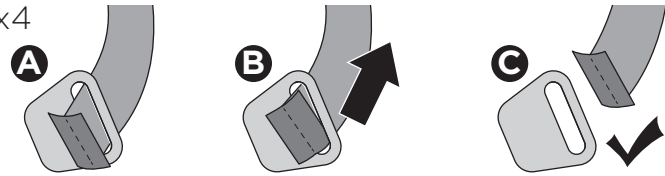
5



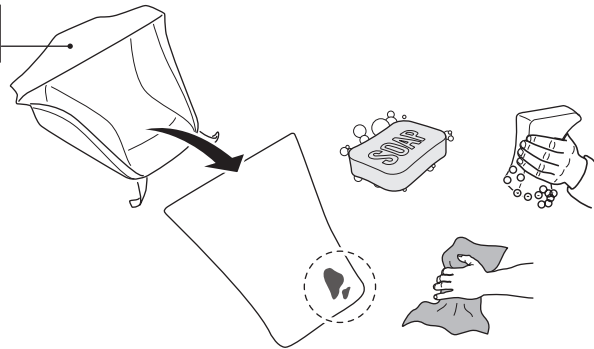
6



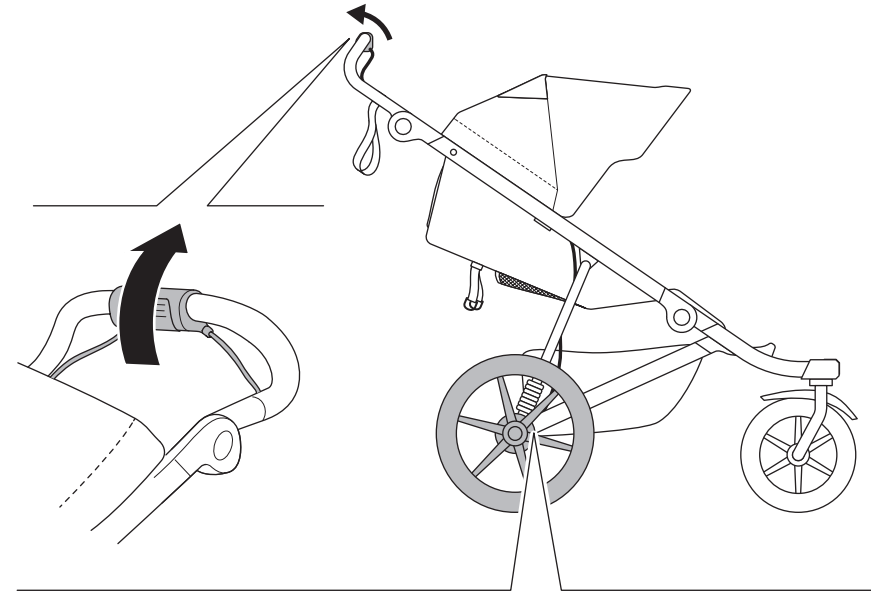
x4



i



i

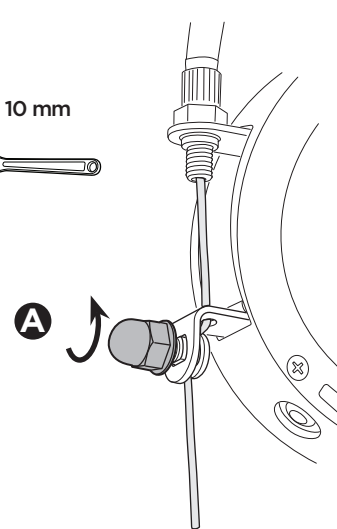


1

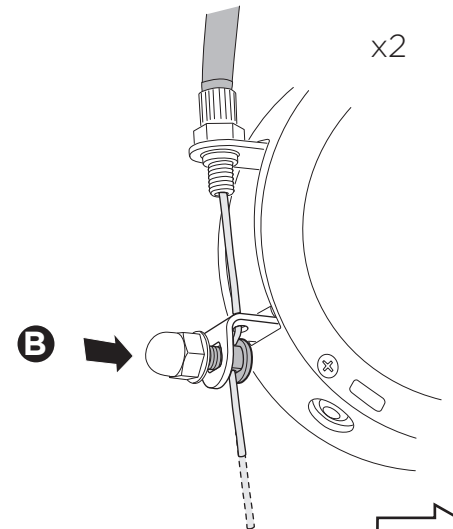
10 mm



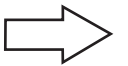
A

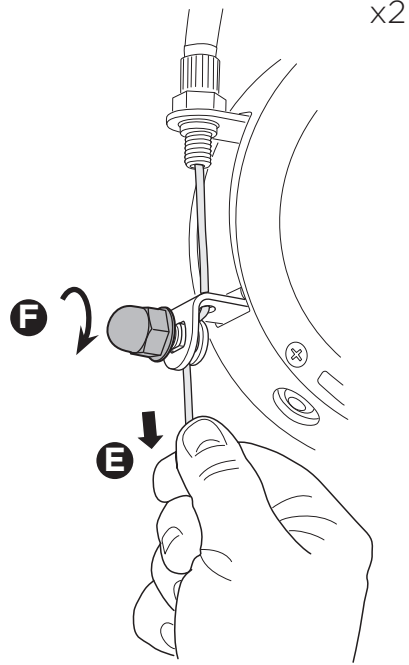
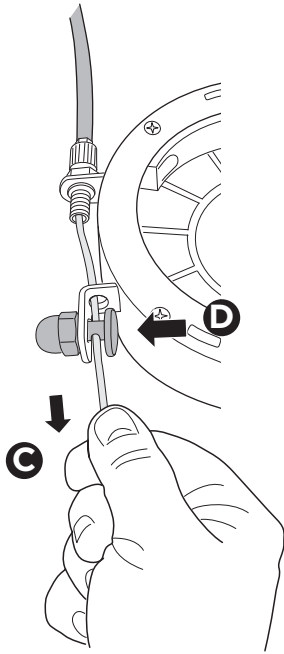


B



x2





2

